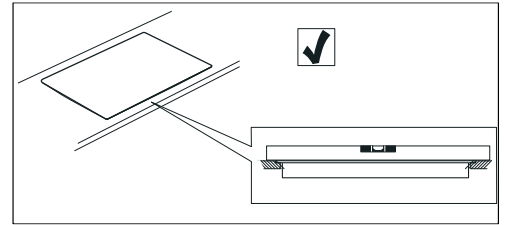
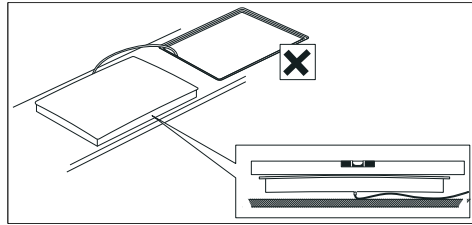


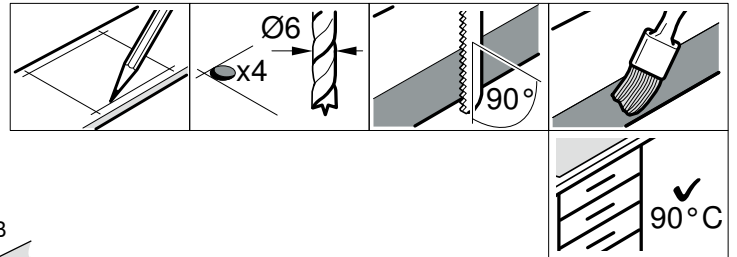
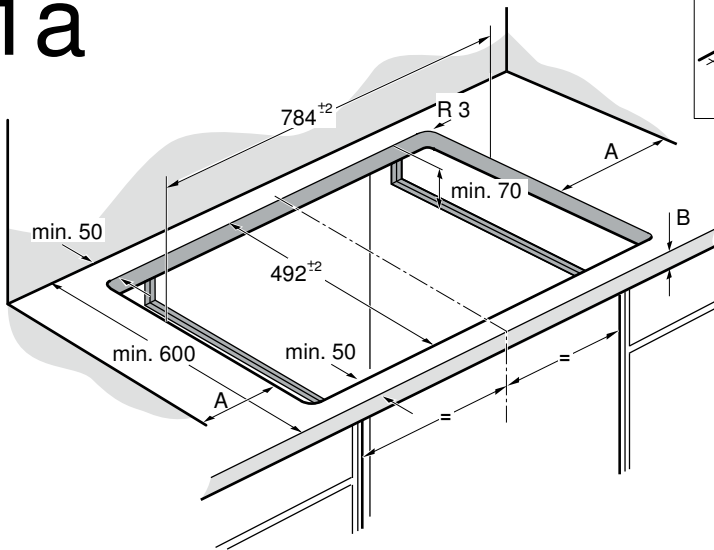


es Instrucciones de montaje  
 de Montageanleitung  
 en Installation instructions  
 fr Notice de montage  
 it Istruzioni per il montaggio  
 nl Installatievoorschrift  
 da Monteringsvejledning  
 no Monteringsveiledning

pt Instruções de montagem  
 sv Monteringsanvisning  
 fi Asennusohje  
 ru Инструкция по монтажу  
 pl Instrukcja montażu  
 tr Montaj kılavuzu  
 el Οδηγίες εγκατάστασης

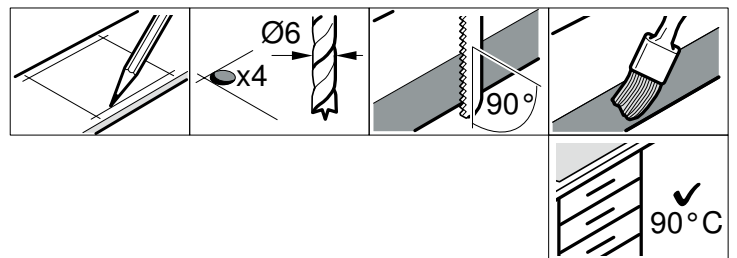
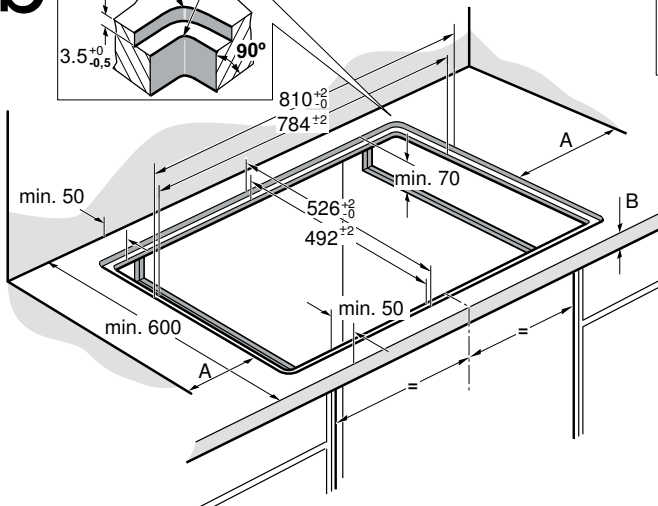
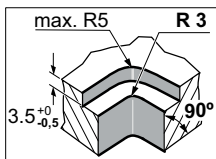


# 1a



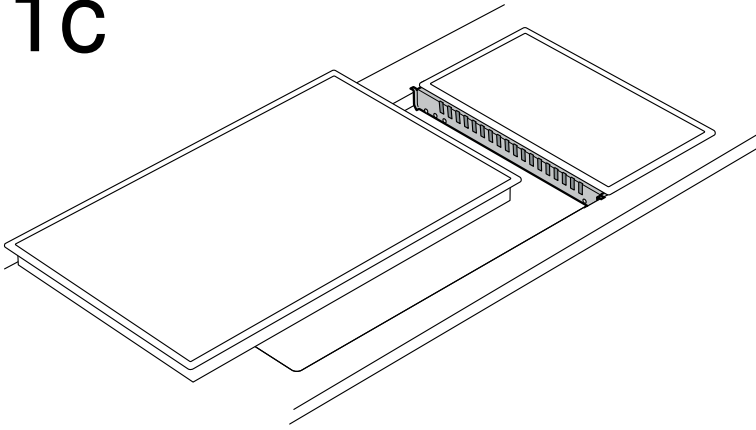
A = min. 40

# 1b

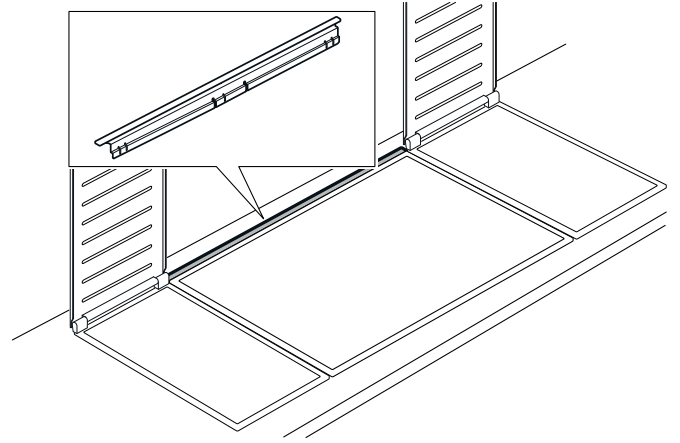


A = min. 40

# 1c



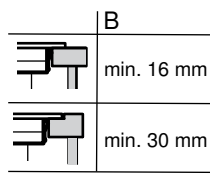
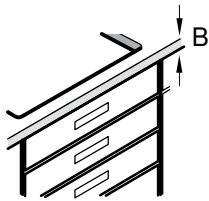
VA 420 000



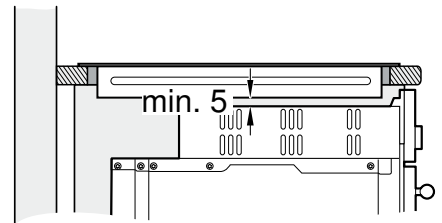
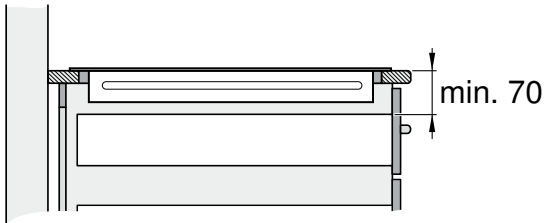
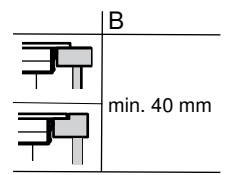
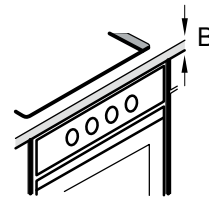
VA 450 800

# 2

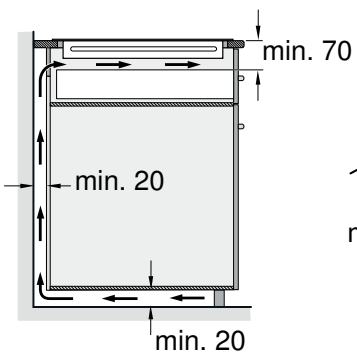
## a



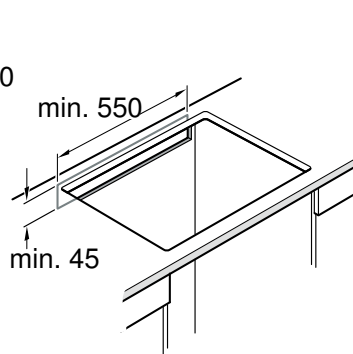
## b



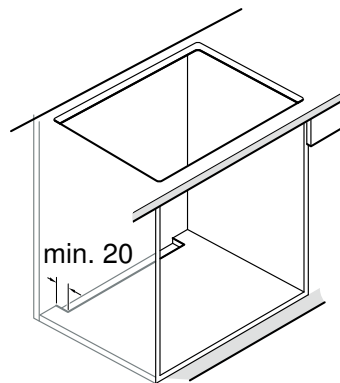
# 3a



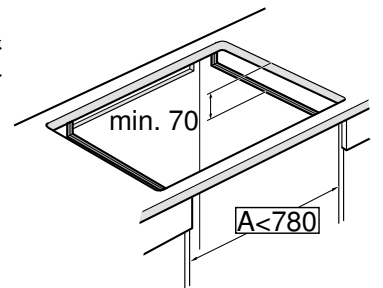
# 3b



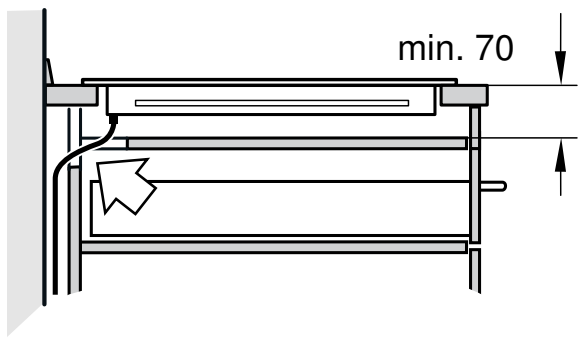
# 3c



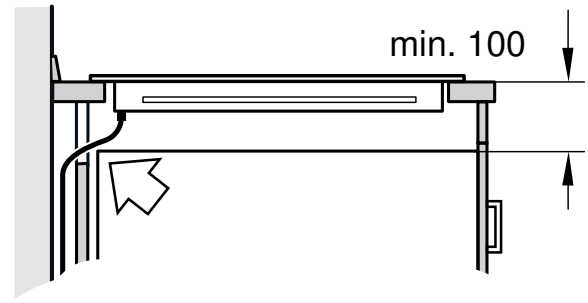
# 3d



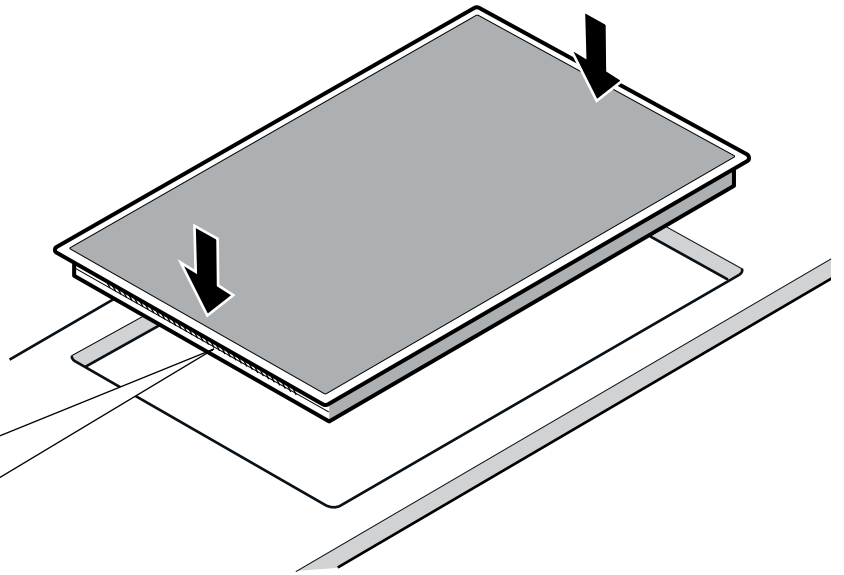
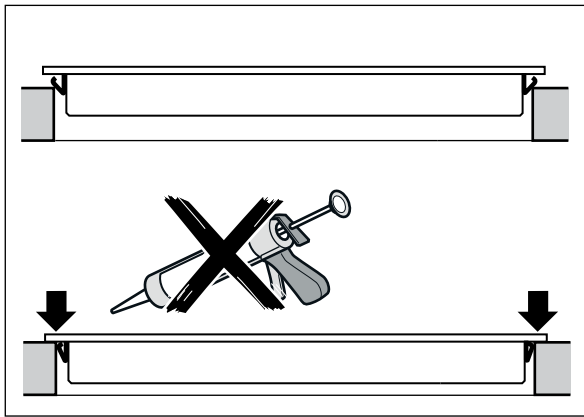
4a



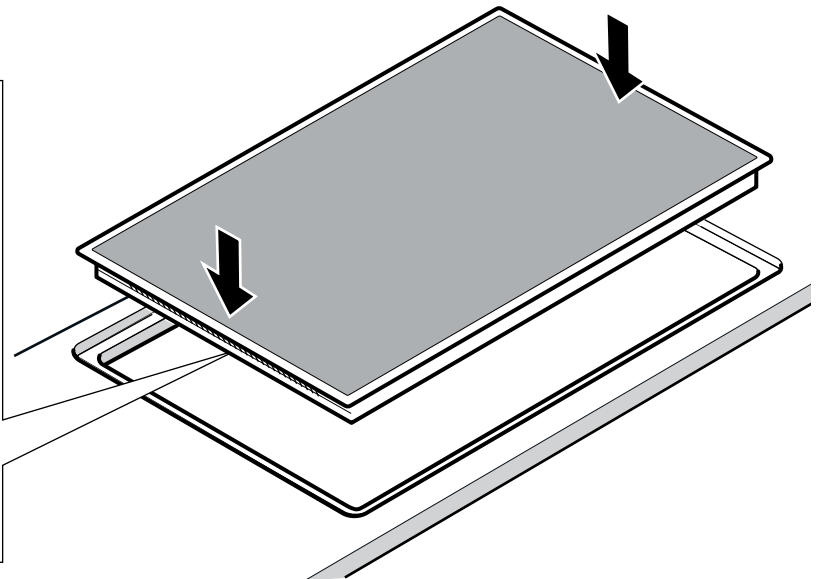
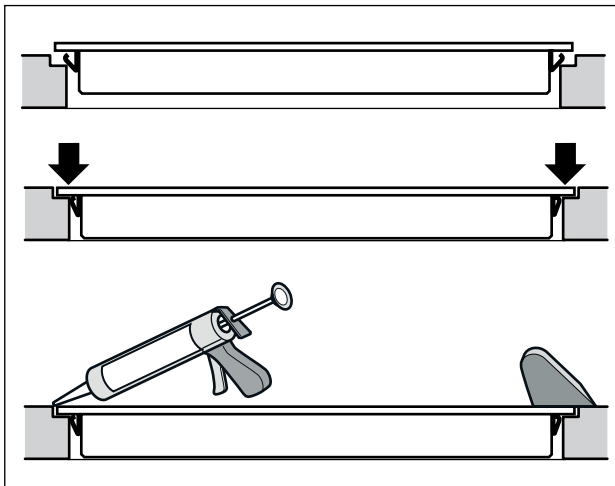
4b



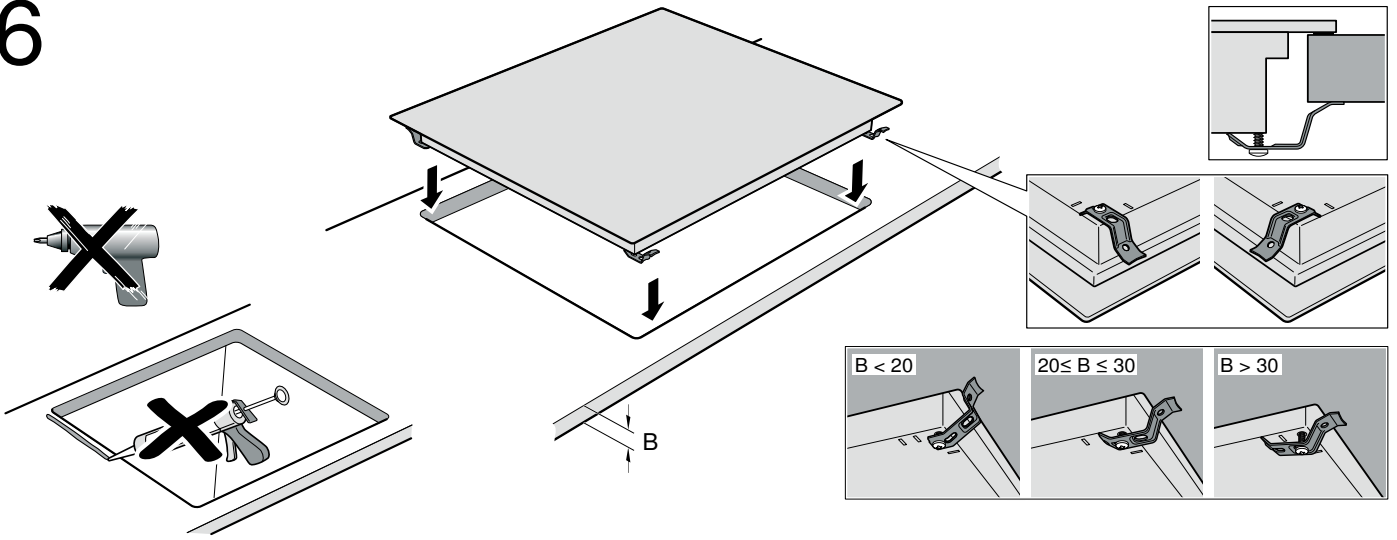
5a



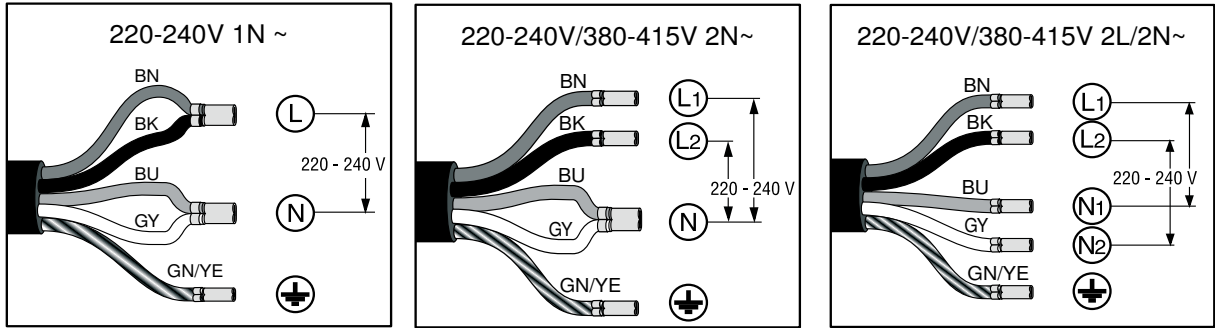
5b



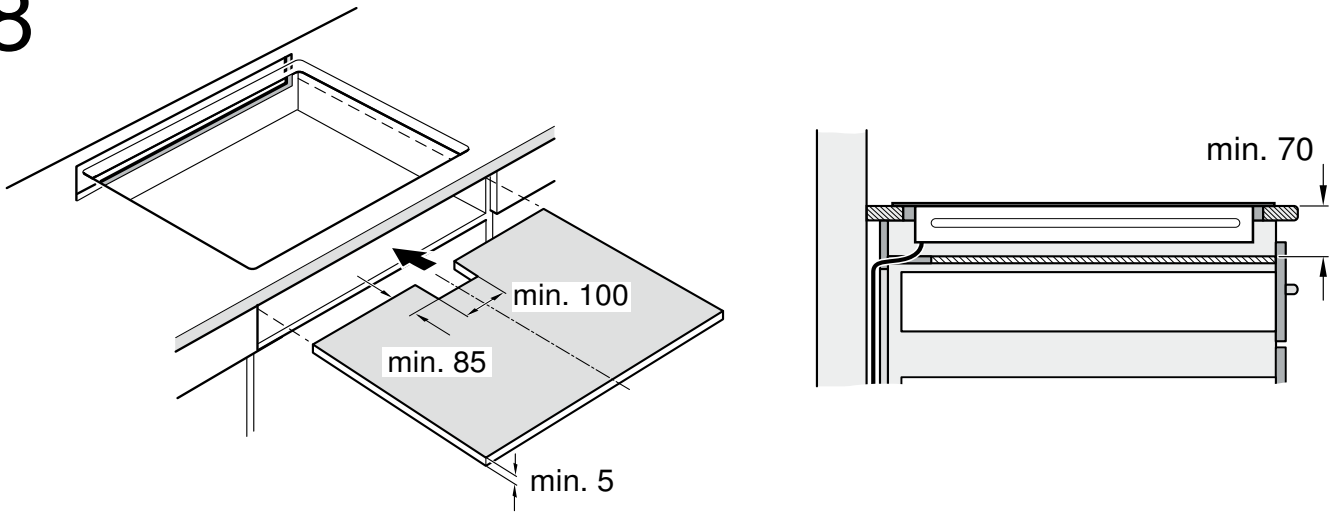
# 6



# 7



# 8



## Observaciones importantes

La planitud de la placa de cocción sólo debe comprobarse una vez instalada en el hueco de encastre.

**Seguridad:** la seguridad durante el uso sólo está garantizada si la instalación se ha efectuado de manera correcta en el aspecto técnico y en conformidad con estas instrucciones de montaje. Los daños causados por un montaje inadecuado serán responsabilidad del instalador.

Después de realizar la instalación se debe asegurar que el usuario no pueda acceder a ningún componente eléctrico.

Este aparato está diseñado para su uso en altitudes de hasta 4000 metros.

### ⚠ ¡Personas con implantes electrónicos!

El aparato puede contener imanes permanentes, los cuales pueden repercutir en el correcto funcionamiento de implantes electrónicos, como marcapasos o bombas de insulina. Por ello, durante el montaje es necesario mantener una distancia mínima de 10 cm respecto a implantes electrónicos.

**Conexión eléctrica:** sólo a cargo de un técnico especialista autorizado. Se tendrá que regir por las disposiciones de la compañía abastecedora de electricidad de la zona.

El aparato debe ser conectado a una instalación fija y deben ser incorporados medios de desconexión a la instalación fija de acuerdo a las reglamentaciones de la instalación.

**Tipo de conexión:** el aparato pertenece a la clase de protección I y sólo puede utilizarse en combinación con una conexión con conductor de toma a tierra.

El fabricante no se hace responsable del funcionamiento inadecuado y de los posibles daños motivados por instalaciones eléctricas no adecuadas.

**Montaje bajo encimera:** las placas de inducción solo pueden ser instaladas sobre cajón u hornos con ventilación forzada. Debajo de la placa de cocción no se pueden instalar frigoríficos, lavavajillas, hornos sin ventilación o lavadoras.

**Campana extractora:** la distancia mínima entre la campana extractora y la placa de cocción debe ser al menos la distancia indicada en las instrucciones de montaje de la campana de extracción.

**Encimera:** plana, horizontal, estable. Siga las instrucciones del fabricante de la encimera.

Si el grosor de la encimera donde se instale la placa es menor al especificado, refuerce la encimera con un material resistente a la temperatura y al agua hasta conseguir el espesor mínimo recomendado. De otra forma no se alcanzará una estabilidad suficiente.

- La encimera donde se instale la placa debe ser resistente a pesos de 60 kg aproximadamente.
- La planitud de la placa de cocción sólo debe comprobarse una vez instalada en el hueco de encastre.

**Garantía:** una instalación, conexión o montaje inadecuado supone la pérdida de validez de la garantía del producto.

**Nota:** Cualquier manipulación en el interior del aparato, incluyendo el cambio del cable de alimentación, deberá realizarlo únicamente personal técnico del Servicio de Asistencia con formación específica.

## Preparación de los muebles de montaje, figuras 1/2/3/4

**Muebles empotrados:** resistentes a una temperatura de 90°C como mínimo.

**Hueco:** retirar las virutas después de los trabajos de corte.

**Superficies de corte:** sellar con material resistente al calor.

### Montaje sobre superficie, figura 1a

La encimera debe ser plana, horizontal, estable. Siga las instrucciones del fabricante de la encimera.

#### Montaje sobre el cajón, figura 2a

- Encimera: debe tener como mínimo un grosor de 16 mm.
- La distancia entre la parte superior de la encimera y la parte superior del cajón debe ser de 70 mm.
- Solo en el caso en el que los objetos metálicos que se encuentren en el cajón alcancen temperaturas elevadas debido a la recirculación del aire procedente de la ventilación de la placa, utilizar un soporte intermedio de madera (**figura 8**).

### Montaje sobre horno, figura 2b

- Encimera: debe tener como mínimo un grosor de 40 mm.
- Consulte las indicaciones de montaje del horno por si fuera necesario aumentar la distancia entre la placa de cocción y el horno.
- Ventilación: la distancia mínima entre el horno y la placa de cocción debe de ser de 5 mm.
- Solo en el caso de instalar la placa de cocción sobre un horno de distinto fabricante, utilizar un soporte intermedio de madera (**figura 8**).

### Montaje a ras de superficie, figura 1b

La encimera debe ser plana, horizontal, estable. Siga las instrucciones del fabricante de la encimera.

El aparato se puede montar en las siguientes encimeras resistentes a la temperatura y al agua:

- Encimeras de mármol, piedra natural
- Encimeras sintéticas, p. ej. Corian®
- Encimeras de madera maciza: sólo de acuerdo con el fabricante de la encimera (sellado de los bordes de recorte)
- Montaje en otro tipo de encimeras: sólo de acuerdo con el fabricante de la encimera

No se puede realizar el montaje en encimeras de madera aglomerada.

### Notas

- No utilizar apoyos puntuales para enrasar el aparato.
- Todos los trabajos de recorte de la encimera deben ser realizados por un servicio especializado de acuerdo con el croquis de montaje. El recorte debe ser limpio y preciso, puesto que el borde cortado se ve en la superficie. Limpie y desengrase los bordes de recorte utilizando un producto de limpieza adecuado.

### Montaje sobre el cajón, figura 2a

- Encimera: debe tener como mínimo un grosor de 30 mm.
- La distancia entre la parte superior de la encimera y la parte superior del cajón debe ser de 70 mm.
- Solo en el caso en el que los objetos metálicos que se encuentren en el cajón alcancen temperaturas elevadas debido a la recirculación del aire procedente de la ventilación de la placa, utilizar un soporte intermedio de madera (**figura 8**).

### Montaje sobre horno, figura 2b

- Encimera: debe tener como mínimo un grosor de 40 mm.
- Consulte las indicaciones de montaje del horno por si fuera necesario aumentar la distancia entre la placa de cocción y el horno.
- Ventilación: la distancia mínima entre el horno y la placa de cocción debe de ser de 5 mm.
- Solo en el caso de instalar la placa de cocción sobre un horno de distinto fabricante, utilizar un soporte intermedio de madera (**figura 8**).

### Combinación de varios aparatos Vario (figura 1c)

La regleta de unión VA 420 000 es un accesorio especial que permite conectar numerosos aparatos Vario. Cuando haga el recorte, tenga en cuenta el espacio adicional necesario para colocar la regleta de unión entre los aparatos (véanse las instrucciones de montaje VA 420 000).

Los aparatos también se pueden montar en recortes independientes respetando las distancias mínimas de 50 mm de ancho de módulos entre recortes.

Para la combinación de aparatos con o sin cubierta de aparatos, se pueden compensar las diferencias de medidas mediante la prolongación de aparatos VA 450 800.

### Ventilación, figura 3

Para asegurar un correcto funcionamiento del aparato se debe tener en cuenta una adecuada ventilación de la placa de cocción.

El ventilador situado en la parte inferior del aparato debe aspirar suficiente caudal de aire fresco por lo que los muebles deben de estar adaptados para tal propósito. Para ello es necesario:

- una separación mínima entre la parte trasera del mueble y la pared de la cocina y entre la parte superior de la encimera y la parte superior del cajón (**figura 3a**).
- una abertura en la parte superior de la pared trasera del mueble (**figura 3b**).
- en el caso de no tener una separación mínima de 20 mm. en la parte trasera del mueble, se deberá realizar una abertura en la parte inferior del mismo (**figura 3c**).
- si la anchura interior del mueble es menor de 780 mm, se debe hacer un corte en las paredes laterales (**figura 3d**).

## Notas

- Si el aparato se instala en isla u otro tipo de instalación no descrita, es imprescindible asegurar la correcta ventilación de la placa de cocción.
- No cerrar el zócalo inferior herméticamente.

### Cable de conexión, figura 4:

No aprisionar el cable de conexión:

- Si la placa se instala sobre cajón o sobre un soporte intermedio, debe dejarse como mínimo 70 mm de distancia entre el cajón o el soporte y la parte superior de la encimera (**figura 4a**).
- Si se instala sobre un mueble fijo, debe dejarse como mínimo 100 mm de distancia entre el mueble y la parte superior de la encimera (**figura 4b**).

## Instalar el aparato, figuras 5/6/7

### Notas

- Usar guantes de protección al instalar la placa. Las superficies no visibles pueden tener aristas cortantes.
- El aparato pesa demasiado. Se aconseja dos personas para insertarlo.

1. Introduzca el aparato uniformemente en el recorte. Presiónelo firmemente en el recorte desde arriba.

**Nota:** No aprisionar el cable de alimentación ni pasarlo por bordes afilados. Si hay un horno montado debajo, pasar el cable por las esquinas traseras del horno. Debe colocarse de manera que no toque partes calientes de la placa de cocción o del horno.

2. Conectar el aparato a la red eléctrica y compruebe su funcionamiento.
  - Tensión, ver placa de características.
  - Conectar exclusivamente según el esquema de conexión (**figura 7**).
    - BN: Marrón
    - BK: Negro
    - BU: Azul
    - GY: Gris
    - GN/YE: Verde y amarillo

### Notas

- Según el tipo de conexión puede ser necesario modificar la disposición de los terminales suministrados por fábrica.
  - Comprobar el funcionamiento: si en el panel indicador del aparato aparece **U400, E05 13 ó E**, significa que está mal conectado. Desconectar el aparato de la red y comprobar la instalación del cable de alimentación a la red eléctrica.
3. Comprobar que la placa de cocción quede a nivel con la encimera. En el caso de que la placa no quede a nivel, instalar los anclajes suministrados que sean necesarios y ajustarlos con cuidado, (**figura 6**).

**Nota:** No utilizar destornilladores eléctricos.

4. **Solo para el montaje a ras de superficie, figura 5b: ¡Antes del sellado con junta ha de realizar necesariamente una prueba de funcionamiento!**

Rejunte la separación perimétrica utilizando silicona adecuada y termorresistente (p. ej. Novasil® S70, Ottoseal® S70). Alise la junta de hermetizado con el producto de alisado recomendado por el fabricante. Observe las indicaciones de la silicona. No ponga en marcha el aparato hasta que la silicona esté completamente seca (como mínimo 24 horas, dependiendo de la temperatura ambiente).

En nuestro Servicio de Asistencia Técnica se pueden adquirir siliconas adecuadas.

### ¡Atención!

El uso de silicona inadecuada puede provocar cambios de color permanentes en las encimeras de mármol natural.

## Desmontar el aparato

Desconectar el aparato de la red eléctrica.

### ⚠ ¡Riesgo de descarga eléctrica!

Al desconectar el aparato de la red eléctrica, este puede quedar cargado en sus bornas. La conexión eléctrica está solo permitida por un técnico especialista autorizado.

En los aparatos montados a ras de superficie, retirar la junta de silicona.

Extraer la placa de cocción ejerciendo presión desde abajo.

### ¡Atención!

¡Daños en el aparato! No intente extraer el aparato haciendo palanca desde arriba.

de

## Wichtige Hinweise

Die Ebenheit des Kochfelds erst überprüfen, wenn es eingebaut ist.

**Sicherheitshinweis:** Die Sicherheit beim Gebrauch des Gerätes ist nur gewährleistet, wenn der Einbau technisch korrekt und gemäß dieser Montageanleitung vorgenommen wurde. Für Schäden, die durch einen unsachgemäßen Einbau entstehen, haftet der Monteur.

Nach der Installation ist sicherzustellen, dass der Benutzer keinen Zugang zu den elektrischen Bauteilen hat.

Dieses Gerät ist zur Verwendung in Höhen von bis zu 4000 Metern zugelassen.

### ⚠ Träger von elektronischen Implantaten!

Das Gerät kann Permanentmagnete enthalten, die elektronische Implantate wie z.B. Herzschrittmacher oder Insulinpumpen beeinflussen können. Deshalb bei der Montage einen Mindestabstand von 10 cm zu elektronischen Implantaten einhalten.

**Elektrischer Anschluss:** Er muss von einem konzessionierten Fachmann vorgenommen werden. Dabei gelten die Bestimmungen der örtlichen Stromversorger.

Das Gerät muss an einer festen Installation angeschlossen sein und gemäß den Installationsvorschriften müssen entsprechende Trennschalter eingerichtet werden.

**Anschlussstypen:** Das Gerät gehört zur Schutzklasse I und darf nur in Kombination mit einem geerdeten Anschluss verwendet werden.

Der Hersteller übernimmt keine Verantwortung für Betriebsstörungen oder mögliche Schäden die auf eine fehlerhafte elektrische Installation zurückzuführen sind.

**Montage unter der Arbeitsplatte:** Das Induktionskochfeld kann nur über Schubladen oder Backöfen mit Gebläselüftung installiert werden. Unter dem Kochfeld können keine Kühlschränke, Spülmaschinen, Backöfen ohne Lüftung oder Waschmaschinen eingebaut werden.

**Abzugsesse:** Der Abstand zwischen der Abzugsesse und dem Kochfeld muss mindestens dem in der Montageanleitung für die Abzugsesse angegebenen Abstand entsprechen.

**Arbeitsplatte:** Sie muss eben, horizontal und stabil sein. Die Anweisungen des Arbeitsplatten-Herstellers beachten.

Wenn die Dicke der Arbeitsplatte, in die das Kochfeld eingebaut wird, nicht den Vorgaben entspricht, die Arbeitsplatte mit feuer- und wasserfestem Material verstärken, bis die empfohlene Mindestdicke erreicht ist. Andernfalls ist keine ausreichende Stabilität gegeben.

- Die Arbeitsplatte, in die das Kochfeld eingebaut wird, sollte Belastungen von ca. 60 kg standhalten.
- Die Ebenheit des Kochfelds erst überprüfen, wenn es eingebaut ist.

**Garantie:** Ein unsachgemäßer Einbau, Anschluss oder eine fehlerhafte Montage führen zum Verlust der Garantie.

**Hinweis:** Jegliche Arbeiten am Geräteinneren, einschließlich dem Austausch des Netzkabels, müssen vom eigens dafür ausgebildeten Kundendienst vorgenommen werden.

## Vorbereitung der Möbel, Abbildungen 1/2/3/4

**Einbaumöbel:** Sie müssen bis mindestens 90 °C temperaturbeständig sein.

**Ausschnitt:** Späne nach den Ausschnittarbeiten entfernen.

**Schnittflächen:** Mit hitzebeständigem Material versiegeln.

### Oberflächenmontage, Abbildung 1a

Die Arbeitsplatte muss eben, waagrecht und stabil sein. Anweisungen des Arbeitsplattenherstellers beachten.

#### Einbau über einem Schubfach, Abbildung 2a

- Arbeitsplatte: Sie muss mindestens 16 mm dick sein.
- Der Abstand zwischen der Oberfläche der Arbeitsplatte und dem oberen Bereich der Schublade muss 70 mm betragen.
- Nur eine Zwischenablage aus Holz verwenden, wenn Metallobjekte in der Schublade, aufgrund der Luftumwälzung bei der Belüftung des Kochfelds, hohe Temperaturen erreichen (**Abbildung 8**).

#### Montage über einem Backofen, Abbildung 2b

- Arbeitsplatte: Sie muss mindestens 40 mm dick sein.
- In der Montageanleitung für den Backofen nachschlagen, falls der Abstand zwischen Kochfeld und Backofen vergrößert werden muss.



- Belüftung: Der Abstand zwischen Backofen und Kochfeld muss mindestens 5 mm betragen.
- Wird das Kochfeld über einem Backofen einer anderen Marke eingebaut, ist ein Zwischenboden aus Holz zu verwenden (**Abbildung 8**).

#### Flächenbündiger Einbau, Abbildung 1b

Die Arbeitsplatte muss eben, waagrecht und stabil sein. Anweisungen des Arbeitsplattenherstellers beachten.

Das Gerät kann in folgende temperaturbeständige und wasser-dichte Arbeitsplatten eingebaut werden:

- Arbeitsplatten aus Marmor, Naturstein
- Arbeitsplatten aus Kunststoff (z. B. Corian®)
- Arbeitsplatten aus Massivholz: Nur in Abstimmung mit dem Hersteller der Arbeitsplatte (Ausschnittkanten versiegeln)
- Andere Arbeitsplatten: Beim Hersteller der Arbeitsplatte nachfragen.

Der Einbau in Arbeitsplatten aus Spanholz ist nicht möglich.

#### Hinweise

- Um das Gerät zu nivellieren, keine Stützen an einzelnen Stellen verwenden.
- Anpassungen der Arbeitsoberfläche müssen von einem spezialisierten Dienstleister gemäß Einbauskitze vorgenommen werden. Die Schnittkante muss sauber und präzise sein, da der Rand auf der Oberfläche sichtbar ist. Die Schnittkanten mit einem entsprechenden Reinigungsmittel säubern und entfetten.

#### Einbau über einem Schubfach, Abbildung 2a

- Arbeitsplatte: Sie muss mindestens 30 mm dick sein.
- Der Abstand zwischen der Oberfläche der Arbeitsplatte und dem oberen Bereich der Schublade muss 70 mm betragen.
- Nur eine Zwischenablage aus Holz verwenden, wenn Metallobjekte in der Schublade, aufgrund der Luftumwälzung bei der Belüftung des Kochfelds, hohe Temperaturen erreichen (**Abbildung 8**).

#### Montage über einem Backofen, Abbildung 2b

- Arbeitsplatte: Sie muss mindestens 40 mm dick sein.
- In der Montageanleitung für den Backofen nachschlagen, falls der Abstand zwischen Kochfeld und Backofen vergrößert werden muss.
- Belüftung: Der Abstand zwischen Backofen und Kochfeld muss mindestens 5 mm betragen.
- Wird das Kochfeld über einem Backofen einer anderen Marke eingebaut, ist ein Zwischenboden aus Holz zu verwenden (**Abbildung 8**).

#### Einbau mehrerer Vario-Geräte (Abb. 1c)

Die Verbindungsleiste VA 420 000 ist ein spezielles Zubehörteil zum Einbau mehrerer Vario-Geräte. Berücksichtigen Sie beim Ausschnitt den notwendigen zusätzlichen Platz für die Unterbringung der Verbindungsleiste zwischen den Geräten (siehe Montageanweisungen VA 420 000).

Die Geräte können auch in Einzelausschnitten unter Einhaltung eines Mindestabstandes von 50 mm zwischen den Geräten eingebaut werden.

Für die Verbindung von Geräten mit oder ohne Geräteabdeckung können die Unterschiede in den Abmessungen mittels der Geräteverlängerung VA 450 800 ausgeglichen werden.

#### Gebläse, Abbildung 3

Um eine korrekte Funktionsweise des Geräts zu garantieren, muss das Kochfeld angemessen belüftet werden.

Da die Lüftung im unteren Bereich des Geräts eine ausreichende Frischluftzufuhr benötigt, müssen die Möbel entsprechend ausgelegt sein. Hierzu wird Folgendes benötigt:

- ein Mindestabstand zwischen der Rückseite des Möbels und der Küchenwand und zwischen der Oberfläche der Arbeitsplatte und dem oberen Bereich der Schublade (**Abbildung 3a**).
- eine Öffnung oben an der Rückseite des Möbels (**Abbildung 3b**).
- falls der Mindestabstand von 20 mm an der Rückseite des Möbels nicht gegeben ist, muss an der Unterseite eine Öffnung angelegt werden (**Abbildung 3c**).
- falls das Möbel innen nicht breiter als 780 mm ist, Einschnitte an den Seitenwänden vornehmen (**Abbildung 3d**).

#### Hinweise

- Wenn das Gerät in einer Kochinsel oder an einem anderen, nicht beschriebenen Platz eingebaut wird, ist eine angemessene Belüftung des Kochfelds sicherzustellen.
- Den unteren Sockel nicht hermetisch abschließen.

#### Anschlusskabel: Abbildung 4:

Anschlusskabel nicht einklemmen:

- Wird das Kochfeld über einer Schublade oder einem Zwischenboden eingebaut, ist zwischen der Schublade oder dem Zwischenboden und der Oberfläche der Arbeitsplatte ein Mindestabstand von 70 mm einzuhalten (**Abbildung 4a**).
- Wird das Kochfeld in ein feststehendes Möbelstück eingebaut, ist ein Mindestabstand von 100 mm zwischen dem Möbelstück und der Oberfläche der Arbeitsplatte einzuhalten (**Abbildung 4b**).

#### Gerät einbauen, Abbildungen 5/6/7

##### Hinweise

- Beim Einbau des Kochfelds Schutzhandschuhe verwenden. Die nicht sichtbaren Flächen können scharfe Kanten aufweisen.
- Das Gerät ist zu schwer. Das Gerät sollte von zwei Personen eingesetzt werden.

1. Das Gerät gleichmäßig in den Ausschnitt einsetzen. Das Gerät von oben fest an den Ausschnitt-Kanten andrücken.

**Hinweis:** Das Netzkabel nicht einklemmen und nicht über scharfe Kanten führen. Bei untergebautem Backofen die Leitung an den hinteren Ecken des Backofens zur Anschlussdose führen. Die Leitung muss so installiert werden, dass sie keine heißen Stellen des Kochfelds oder des Backofens berührt.

2. Das Gerät an das Netz anschließen und die Funktion prüfen.
  - Spannung siehe Typenschild.
  - Nur gemäß Anschlussbild anschließen (**Abbildung 7**).

BN: Braun  
BK: Schwarz  
BU: Blau  
GY: Grau  
GN/YE: Gelb und Grün

##### Hinweise

- Je nach Anschlussart muss eventuell die Anordnung der vom Werk gelieferten Klemmen verändert werden.
- Überprüfen der Betriebsbereitschaft: Erscheint in der Anzeige des Geräts **U400**, **E05 13** oder **E**, ist es nicht richtig angeschlossen. Das Gerät von der Stromversorgung trennen und den Anschluss des Stromkabels an das Stromnetz überprüfen.
- 3. Darauf achten, dass das Kochfeld auf derselben Höhe wie die Arbeitsplatte ist. Falls das Kochfeld nicht auf derselben Höhe ist, bei Bedarf die mitgelieferten Verankerungen installieren und vorsichtig festziehen, (**Abbildung 6**).

**Hinweis:** Keine elektrischen Schraubendreher verwenden.

4. **Nur bei einer flächenbündigen Montage, Abbildung 5b: Vor dem Versiegeln der Dichtungen einen entsprechenden Funktionstest durchführen!**

Den Spalt ringsum mit geeignetem und hitzebeständigem Silikon versiegeln (z. B. Novasil® S70, Ottoseal® S70). Die Dichtfuge mit dem vom Hersteller empfohlenen Glättmittel glatt streichen. Hinweise zum Silikon beachten. Das Gerät erst in Betrieb nehmen, wenn das Silikon vollständig getrocknet ist (mindestens 24 Stunden, je nach Umgebungstemperatur).

Ein geeigneter Silikonkleber kann über unseren Kundendienst bezogen werden.

##### Achtung!

Durch die Verwendung von ungeeignetem Silikon können dauerhafte Farbveränderungen auf Arbeitsplatten aus Naturmarmor entstehen.

#### Ausbau des Geräts

Das Gerät von der Stromzufuhr trennen.

##### ⚠ Stromschlaggefahr !

Beim Abklemmen des Kochfeldes vom Stromnetz können die Klemmen Rückspannung führen. Der elektrische Anschluss darf nur von einem konzessionierten Fachmann durchgeführt werden. Bei Geräten auf gleicher Höhe mit der Oberfläche die Silikonichtung entfernen.

Entnehmen Sie das Kochfeld, indem Sie von unten dagegen drücken.

##### Achtung!

Schäden am Gerät! Versuchen Sie nicht, das Gerät durch Hebeln von oben zu entnehmen.

## Important notes

Only check the evenness of the hob after it has been installed.

**Safety:** Safety in use is only guaranteed if the technical installation of the hob has been carried out correctly and in accordance with the assembly instructions. The installation technician shall be liable for any damage caused as a result of unsuitable installation. Once the appliance is installed, make sure that the user cannot access the electrical components.

This appliance is only permitted for use at heights up to 4000 metres.

### ⚠ Wearers of electronic implants!

The appliance may contain permanent magnets which may affect electronic implants, e.g. heart pacemakers or insulin pumps. Therefore, during installation, wearers of electronic implants must maintain a minimum distance of 10 cm from the appliance.

**Electric connection:** Only by an authorised specialist technician. The guidelines set out by the local electricity provider must be observed.

The appliance must be connected to a fixed installation and appropriate isolating switches must be set up in accordance with the installation instructions.

**Type of connection:** The appliance falls under protection class I and can only be used in combination with a grounding conductor connection.

The manufacturer accepts no responsibility for any malfunction or damage caused by incorrect electrical installations.

**Installation below the worktop:** The induction hob can only be installed above a set of drawers or a fan-ventilated oven. Refrigerators, dishwashers, washing machines or ovens without a ventilation system cannot be installed below the hob.

**Extraction chimney:** The clearance between the extraction chimney and the hob must at least match the clearance specified for the extraction chimney in the installation instructions.

**Hob:** flat, horizontal, stable. Follow the hob manufacturer's instructions.

If the thickness of the worktop into which the hob is installed does not comply with the specifications, reinforce the worktop using a fire- and water-resistant material until it reaches the minimum thickness. Otherwise, sufficient stability cannot be guaranteed.

- The worktop into which the hob is installed should withstand loads of approx. 60 kg.
- Only check the evenness of the hob after it has been installed.

**Warranty:** an unsuitable installation, connection or assembly will invalidate the product warranty.

**Note:** Any change to the appliance's interior, including changing the power cable, must only be performed by specially trained members of the Technical Assistance Service.

## Preparing the unit (fig. 1/2/3/4)

**Built-in kitchen units:** Minimum temperature resistance of 90 °C.

**Gap:** Remove any shavings after performing cutting work.

**Cut surfaces:** Seal with heat resistant material.

### Surface installation, figure 1a

The worktop must be level, horizontal and stable. Follow the instructions provided by the worktop manufacturer.

#### Assembly over drawer, figure 2a

- Worktop: Must be at least 16 mm thick.
- The clearance between the surface of the worktop and the top of the drawer must be 70 mm.
- Only use a wooden separation board if metal objects in the drawer reach high temperatures due to the air circulating when the hob is ventilated (fig. 8).

#### Assembly over oven, figure 2b

- Worktop: Must be at least 40 mm thick.
- If the distance between the hob and the oven needs to be increased, refer to the installation instructions for the oven.
- Ventilation: The distance between the oven and the hob must be at least 5 mm.
- A wooden separation board must be used if the hob is installed above an oven made by a different manufacturer (fig. 8).

### Installation flush with surrounding surfaces, 1b

The worktop must be level, horizontal and stable. Follow the instructions provided by the worktop manufacturer.

The appliance can be installed in the following temperature-resistant, water-resistant worktops:

- Marble or natural stone worktops
- Plastic worktops (e.g. Corian®)
- Solid wood worktops: Only in agreement with the worktop manufacturer (seal the cut-out edges)
- Other worktops: Contact the worktop manufacturer.

The appliance cannot be installed in chipboard worktops.

### Notes

- To level the appliance, do not use connecting pieces at individual points.
- Adjustments to the work surface must be carried out by a specialist service provider in accordance with the installation diagram. The cutting edge must be clean and precise because the edge is visible on the surface. Clean the cutting edges with a suitable cleaning agent and degrease them.

#### Assembly over drawer, figure 2a

- Worktop: Must be at least 30 mm thick.
- The clearance between the surface of the worktop and the top of the drawer must be 70 mm.
- Only use a wooden separation board if metal objects in the drawer reach high temperatures due to the air circulating when the hob is ventilated (fig. 8).

#### Assembly over oven, figure 2b

- Worktop: Must be at least 40 mm thick.
- If the distance between the hob and the oven needs to be increased, refer to the installation instructions for the oven.
- Ventilation: The distance between the oven and the hob must be at least 5 mm.
- A wooden separation board must be used if the hob is installed above an oven made by a different manufacturer (fig. 8).

### Combination of various Vario appliances (figure 1c)

The VA 420 000 connecting strip is a special accessory for connecting numerous Vario appliances. When cutting the cutout, bear in mind the additional space required for installing the connecting strip between appliances (see assembly instructions VA 420 000).

The appliances can also be mounted in separate cutouts respecting the minimum width of 50 mm between modules.

For combinations of appliances with or without appliance surfaces, differences in measurements can be compensated by extending the VA 450 800 apparatuses.

### Ventilation, figure 3

To guarantee that the appliance works correctly, the hob must be sufficiently ventilated.

Since the ventilation in the lower section of the appliance requires a sufficient supply of fresh air, the cupboards must be designed accordingly. The following is required for this:

- A minimum clearance between the rear of the cupboard and the kitchen wall, and between the surface of the worktop and the upper area of the drawer (figure 3a).
- An opening at the top to the rear of the cupboard (Figure 3b).
- If the minimum clearance of 20 mm is not provided at the rear of the cupboard, you must create an opening on the underside (figure 3c).
- If the inside of the cupboard is no wider than 780 mm, make cut-outs in the side panels (figure 3d).

### Notes

- If the appliance is installed in an island unit or in another location that is not described here, appropriate ventilation of the hob must be guaranteed.
- Do not hermetically seal the lower base.

### Connection cable: Figure 4:

Ensure that the power cable is not trapped or pinched:

- If the hob is to be installed above a drawer or separation board, there must be a clearance of at least 70 mm between the drawer or separation board and the worktop surface (fig. 4a).
- If the hob is to be installed in a built-in unit, there must be a clearance of at least 100 mm between the unit and the worktop surface (figure 4b).



## Installing the appliance, figures 5/6/7

### Notes

- When installing the hob, wear protective gloves. The non-visible surfaces may have sharp edges.
- The appliance is very heavy. The appliance should be installed by two persons.

1. Insert the appliance evenly into the cut-out. Press firmly down on the appliance at the edges of the cut-out.

**Note:** Ensure that the mains cable is not trapped or pinched and do not route it over sharp edges. If the oven is a built-under type, route the cable along the rear corners of the oven to the mains socket. The cable must be installed such that it does not come into contact with any hot parts of the hob or oven.

2. Connect the appliance to the mains and check that it works correctly.

- See the rating plate for the voltage.
- Only connect the appliance as shown in the connection diagram (fig. 7).

BN: Brown

BK: Black

BU: Blue

GY: Grey

GN/YE: Yellow and green

### Notes

- Depending on the type of connection, the arrangement of the terminals supplied by the factory may need to be changed.
  - Check that the appliance is ready for operation: If **U400**, **E05 13** or **E** appears on the appliance's display, the appliance is not correctly connected. Disconnect it from the power supply and check that the power cable is correctly connected to the mains power supply.
3. Ensure that the hob is at the same height as the worktop. If the hob is not at the same height, if required, install and carefully tighten the supplied anchors (figure 6).

**Note:** Do not use an electric screwdriver.

4. **For installation flush with surrounding surfaces only (fig. 5b): Before sealing the appliance into the worktop, check that it works correctly.**

Seal all around the gap using suitable, heat-resistant silicone (e.g. Novasil® S70, Ottoseal® S70). Smooth the seal joint with a smoother recommended by the manufacturer. Follow the instructions for the silicone. Do not use the appliance until the silicone has dried completely (at least 24 hours, depending on the ambient temperature).

A suitable silicone adhesive can be obtained from our after-sales service.

### Caution!

Using unsuitable silicone may result in permanent discolouration of natural marble worktops.

## Uninstalling the appliance

Disconnect the appliance from the mains.

### ⚠ Risk of electrical shock!

When disconnecting the cooktop from the mains, the terminals could remain charged. Electrical installation is only allowed by an authorized specialist technician.

With appliances installed flush with the surface, remove the silicone seal.

Push the hob upwards from below to remove it.

### Caution!

Damage to the appliance! Do not try to remove the appliance by prying it out from above.

## Remarques importantes

Vérifier la planéité de la table de cuisson une fois qu'elle est montée.

**Sécurité :** la sécurité pendant l'utilisation n'est garantie que si l'installation a été effectuée de manière correcte du point de vue technique et conformément à ces instructions de montage. L'installateur sera responsable de tout dommage provoqué par un montage incorrect.

Après l'installation, assurez-vous que l'utilisateur n'a aucun accès aux pièces électriques.

Cet appareil peut être utilisé à des hauteurs allant jusqu'à 4 000 mètres.

### ⚠ Porteurs d'implants électroniques !

L'appareil peut contenir des aimants permanents qui peuvent influencer sur des implants électroniques, par ex. stimulateurs cardiaques ou pompes à insuline. Pour cette raison, lors du montage, respecter une distance minimum de 10 cm par rapport aux implants électroniques.

**Connexion électrique :** ne peut être effectuée que par un spécialiste autorisé. Il devra suivre les dispositions du fournisseur d'électricité dans la zone.

L'appareil doit être raccordé à une installation fixe et des sectionneurs correspondants doivent avoir été installés conformément aux prescriptions d'installation.

**Type de branchement :** l'appareil fait partie de la classe de protection I et ne peut être utilisé qu'avec une prise possédant un conducteur de prise de terre.

Le fabricant se dégage de toute responsabilité quant au fonctionnement inapproprié et aux possibles dommages provoqués par des installations électriques non appropriées.

**Installation sous un plan de travail :** la table de cuisson à induction peut uniquement être installée au-dessus de tiroirs ou de fours à ventilation forcée. Il n'est pas possible de monter un réfrigérateur, un lave-vaisselle, un four sans ventilation ni un lave-linge sous la table de cuisson.

**Hotte :** la distance entre la hotte et la table de cuisson doit au minimum correspondre à la distance indiquée pour la hotte dans les instructions de montage.

**Plan de travail :** plat, horizontal, stable. Respectez les instructions du fabricant du plan de travail.

Si l'épaisseur du plan de travail monté dans la table de cuisson ne correspond pas aux indications, renforcer le plan de travail avec un matériau imperméable et réfractaire jusqu'à atteindre l'épaisseur minimale requise. Sinon aucune stabilité suffisante n'est garantie.

- Le plan de travail qui est monté dans la table de cuisson doit pouvoir supporter env. 60 kg.

- Vérifier la planéité de la table de cuisson une fois qu'elle est montée.

**Garantie :** une mauvaise installation, un mauvais branchement ou un montage inadapté peuvent conduire à la perte de validité de la garantie du produit.

**Remarque :** Toute manipulation à l'intérieur de l'appareil, y compris le remplacement du câble d'alimentation, devra être effectuée par du personnel technique du service d'assistance technique ayant reçu une formation spécifique.

## Préparation des meubles, figures 1/2/3/4

**Meubles encastrés :** capables de résister à une température d'au moins 90 °C.

**Creux d'encastrement :** retirer les copeaux dus à la découpe.

**Surfaces de découpe :** sceller à l'aide d'un matériau résistant à la chaleur.

### Montage en surface, figure 1a

Le plan de travail doit être plat, horizontal et stable. Respectez la notice du fabricant du plan de travail.

#### Montage sur tiroir, schéma 2a

- Plan de travail : il doit être épais d'au moins 16 mm.
- La distance entre la surface du plan de travail et la partie supérieure du tiroir doit être de 70 mm.
- Utilisez uniquement un support intermédiaire en bois si des objets métalliques du tiroir atteignent des températures élevées en raison de la circulation de l'air lors de la ventilation de la table de cuisson (figure 8).

### Montage sur four, schéma 2b

- Plan de travail : il doit être épais d'au moins 40 mm.
- Veuillez consulter les instructions de montage du four si la distance entre la table de cuisson et le four doit être agrandie.
- Ventilation : La distance entre le four et la table de cuisson doit être d'au moins 5 mm.
- Si la table de cuisson est installée au-dessus d'un four d'une autre marque, un fond de séparation en bois doit être utilisé (figure 8).

### Encastrement affleurant, figure 1b

Le plan de travail doit être plat, horizontal et stable. Respectez la notice du fabricant du plan de travail.

Cet appareil peut être monté dans les plans de travail résistants aux températures élevées et imperméables suivants :

- Plans de travail en marbre, pierre naturelle
- Plans de travail en plastique (par ex. Corian®)
- Plans de travail en bois massif : uniquement avec l'accord du fabricant du plan de travail (sceller les bords de coupe)
- Autres plans de travail : consultez le fabricant du plan de travail.

La pose dans des plans de travail en aggloméré est impossible.

### Remarques

- Pour aligner l'appareil, ne pas utiliser de supports à des points individuels.
- Les modifications de la surface de travail doivent être réalisées par un fournisseur spécialisé selon le croquis d'installation. L'arête de coupe doit être propre et précise car le bord est visible sur la surface. Nettoyer et dégraisser les arêtes de coupe à l'aide d'un détergent adapté.

### Montage sur tiroir, schéma 2a

- Plan de travail : il doit être épais d'au moins 30 mm.
- La distance entre la surface du plan de travail et la partie supérieure du tiroir doit être de 70 mm.
- Utilisez uniquement un support intermédiaire en bois si des objets métalliques du tiroir atteignent des températures élevées en raison de la circulation de l'air lors de la ventilation de la table de cuisson (figure 8).

### Montage sur four, schéma 2b

- Plan de travail : il doit être épais d'au moins 40 mm.
- Veuillez consulter les instructions de montage du four si la distance entre la table de cuisson et le four doit être agrandie.
- Ventilation : La distance entre le four et la table de cuisson doit être d'au moins 5 mm.
- Si la table de cuisson est installée au-dessus d'un four d'une autre marque, un fond de séparation en bois doit être utilisé (figure 8).

### Association de plusieurs appareils Vario (figure 1c)

La réglette de jonction VA 420 000 est un accessoire spécial permettant de brancher plusieurs appareils Vario. Au moment de la découpe, penser à laisser l'espace suffisant pour poser la réglette de jonction entre les appareils (voir les instructions de montage VA 420 000).

Les appareils peuvent aussi être montés sur des découpes indépendantes en laissant une distance minimale de 50 mm entre elles.

Pour associer des appareils avec ou sans couvercle, les différences de taille peuvent être corrigées par un prolongement d'appareils VA 450 800.

### Ventilation, figure 3

Afin de garantir un fonctionnement correct de l'appareil, la table de cuisson doit être suffisamment ventilée.

Étant donné que la ventilation dans la partie inférieure de l'appareil requiert une amenée d'air frais suffisante, les meubles doivent être adaptés en conséquence. Il convient pour ce faire de procéder comme suit :

- une distance minimale entre le dos du meuble et le mur de la cuisine et entre la surface du plan de travail et la partie supérieure du tiroir (figure 3a).
- une ouverture en haut à l'arrière du meuble (figure 3b).
- si la distance minimale de 20 mm n'est pas respectée à l'arrière du meuble, une ouverture doit être créée au fond (figure 3c).
- si l'intérieur du meuble n'est pas plus large que 780 mm, des encoches doivent être effectuées sur les parois latérales (figure 3d).

### Remarques

- Si l'appareil est monté dans un îlot de cuisson ou à un autre emplacement non décrit, veiller à une ventilation adéquate de la table de cuisson.
- Ne pas fermer le socle inférieur de façon hermétique.

### Câble de raccordement : figure 4 :

Ne coincez pas le câble de raccordement :

- Si la plaque de cuisson est montée au-dessus d'un tiroir ou d'un plancher intermédiaire, une distance minimale de 70 mm doit être conservée entre le tiroir ou le plancher intermédiaire et la surface de la plaque de travail (figure 4a).
- Si la table de cuisson est montée dans un meuble fixe, une distance minimale de 100 mm doit être conservée entre le meuble et la surface du plan de travail (figure 4b).

### Monter l'appareil, figures 5/6/7

#### Remarques

- Utilisez des gants de protection lors du montage de la table de cuisson. Les surfaces non visibles peuvent présenter des arêtes coupantes.
- L'appareil est trop lourd. L'appareil doit être installé par deux personnes.

1. Introduisez l'appareil de manière symétrique dans la découpe. Appuyez fermement sur l'appareil à partir du haut sur les bords de découpe.

**Remarque :** Ne coincez pas le câble secteur, ne le tirez pas au-dessus d'arêtes coupantes. En cas de four installé en-dessous, faites passer le câble au niveau des coins arrière du four jusqu'à la prise de raccordement. Le câble doit être installé de manière à ne toucher aucune zone chaude de la table de cuisson ou du four.

2. Raccordez l'appareil au secteur et vérifiez le fonctionnement.

- Pour la tension, reportez-vous à la plaque signalétique.
- Raccordez exclusivement selon le schéma de raccordement (Fig. 7).

BN : marron  
BK : noir  
BU : bleu  
GY : gris  
GN/YE : jaune et vert

#### Remarques

- Selon le type de raccordement, la disposition des bornes fournies par l'usine doit éventuellement être modifiée.
- Vérification de la disponibilité de service : si **U400**, **E05 13** ou **E** apparaît sur l'affichage de l'appareil, l'appareil n'est pas correctement branché. Débranchez l'appareil du secteur et vérifiez le branchement du câble d'alimentation au réseau.
- 3. Veiller à ce que la table de cuisson soit à la même hauteur que le plan de travail. Si la table de cuisson n'est pas à la même hauteur, installer au besoin les ancrages fournis et les serrer avec précaution, (figure 6).

**Remarque :** Ne pas utiliser de tournevis électrique.

4. **Uniquement en cas de montage affleurant, figure 5b : avant de sceller les joints, il faut effectuer un test fonctionnel correspondant !**

Scellez l'interstice à l'aide d'un silicone adapté et résistant à la chaleur (par ex. Novasil® S70, Ottoseal® S70). Lissez le joint à l'aide d'un agent lissant recommandé par le fabricant. Respectez les consignes concernant le silicone. Faites fonctionner l'appareil uniquement lorsque le silicone est entièrement sec (au minimum 24 heures après sa pose, selon la température environnante).

Vous pouvez vous procurer une colle silicone appropriée auprès de notre service après-vente.

#### Attention !

L'utilisation de silicone non approprié peut entraîner des décolorations durables sur les plans de travail en marbre naturel.

### Démonter l'appareil

Débrancher l'appareil du réseau électrique.

#### ⚠ Risque d'électrocution !

Lorsque la table de cuisson est débranchée du secteur, il peut y avoir un retour de tension au niveau des bornes. Le raccordement électrique doit uniquement être réalisé par un spécialiste-concessionnaire.

Pour les appareils montés au ras du plan de travail, retirer le joint en silicone.

Extraire la table de cuisson en exerçant une pression depuis le bas.

#### Attention !

Domages causés à l'appareil ! Ne pas tenter d'extraire l'appareil en faisant levier depuis le haut.

## Indicazioni importanti

Controllare la planarità del piano di cottura solo dopo che è stato incassato.

**Sicurezza:** la sicurezza durante l'uso è garantita solo se l'installazione è stata effettuata in modo corretto dal punto di vista tecnico e in conformità con le presenti istruzioni per il montaggio. I danni causati da un montaggio inadeguato saranno di responsabilità dell'installatore.

A seguito dell'installazione accertarsi che l'utilizzatore non abbia accesso ai componenti elettrici.

È consentito utilizzare questo apparecchio fino ad altezze di 4000 metri.

### ⚠ Portatori di impianti elettronici!

L'apparecchio può contenere magneti permanenti che possono agire sugli impianti elettronici, quali ad es. pacemaker o pompe di insulina. Pertanto al momento del montaggio i portatori di impianti elettronici devono mantenere una distanza minima di 10 cm.

**Collegamento elettrico:** può essere effettuato solo da un tecnico specializzato autorizzato. È opportuno rispettare le disposizioni della società di fornitura di energia elettrica locale.

L'apparecchio deve essere collegato a un'installazione fissa e in conformità alle norme relative all'installazione devono essere predisposti i corrispondenti sezionatori.

**Tipo di collegamento:** l'apparecchio appartiene alla classe di protezione I e può essere utilizzato esclusivamente in combinazione con una connessione dotata di conduttore di messa a terra.

Il fabbricante non è responsabile del funzionamento inadeguato e dei possibili danni causati da installazioni elettriche non adeguate.

**Montaggio sotto il piano di lavoro:** Il piano di lavoro a induzione può essere installato solo su cassette o forni con ventilazione forzata. Al di sotto del piano di cottura non possono essere montati frigoriferi, lavastoviglie, forni senza sistema di aerazione o lavatrici.

**Centro di aspirazione:** la distanza tra il centro di aspirazione e il piano di cottura deve corrispondere almeno alla distanza indicata per il centro di aspirazione nelle istruzioni per il montaggio.

**Piano di lavoro:** piatto, orizzontale e stabile. Attenersi alle istruzioni del fabbricante del piano di lavoro.

Se lo spessore del piano di lavoro all'interno del quale viene incassato il piano di cottura non corrisponde ai requisiti richiesti, rinforzare il piano di lavoro con materiale refrattario e resistente all'acqua fino a raggiungere lo spessore minimo consigliato. In caso contrario non viene garantita una sufficiente stabilità.

- Il piano di lavoro all'interno del quale viene incassato il piano di cottura deve essere in grado di sostenere carichi di ca. 60 kg.
- Controllare la planarità del piano di cottura solo dopo che è stato incassato.

**Garanzia:** la garanzia del prodotto non è valida se l'installazione, la connessione o il montaggio vengono effettuati in maniera impropria.

**Avvertenza:** Qualsiasi tipo di manipolazione all'interno dell'apparecchio, inclusa la sostituzione del cavo di alimentazione, deve essere effettuata esclusivamente da personale del servizio di assistenza tecnica debitamente formato.

## Preparazione dei mobili, figure 1/2/3/4

**Mobili ad incasso:** resistenti a una temperatura minima di 90 °C.

**Foro:** rimuovere i trucioli dopo le operazioni di taglio.

**Superfici di taglio:** chiuderle ermeticamente con materiale resistente al calore.

### Montaggio della superficie, figura 1a

Il piano di lavoro deve essere piano, orizzontale e stabile. Seguire le indicazioni del produttore del piano di lavoro.

#### Montaggio sopra il cassetto, figura 2a

- Piano di lavoro: deve presentare uno spessore di almeno 16 mm.
- La distanza tra la superficie del piano di lavoro e la parte superiore del cassetto deve essere di 70 mm.
- Utilizzare esclusivamente un ripiano intermedio in legno, poiché gli oggetti metallici nel cassetto raggiungono temperature elevate dovute al ricircolo d'aria durante l'aerazione del piano cottura (figura 8).

### Montaggio su forno, figura 2b

- Piano di lavoro: deve presentare uno spessore di almeno 40 mm.
- Controllare nelle istruzioni per il montaggio del forno se la distanza tra piano cottura e forno deve essere aumentata.
- Ventilazione: la distanza tra forno e piano cottura deve essere di almeno 5 mm.
- Se il piano cottura viene montato su un forno di un'altra marca, è necessario utilizzare un ripiano intermedio in legno (figura 8).

### Installazione a filo, figura 1b

Il piano di lavoro deve essere piano, orizzontale e stabile. Seguire le indicazioni del produttore del piano di lavoro.

L'apparecchio può essere installato nei seguenti piani di lavoro impermeabili e termostabili:

- piani di lavoro in marmo, pietra naturale
- piani di lavoro in materiale sintetico (per es. Corian®)
- piani di lavoro in legno massiccio: solo in accordo con il produttore del piano di lavoro (bordi tagliati sigillati)
- Altri piani di lavoro: consultare il produttore del piano di lavoro.

Non è possibile l'installazione in piani di lavoro in truciolato.

### Avvertenze

- Per livellare l'apparecchio, non utilizzare sostegni in singoli punti.
- Eventuali adattamenti della superficie di lavoro devono essere eseguiti da un fornitore specializzato secondo i disegni di montaggio. Il bordo di taglio deve essere pulito e preciso poiché il margine è visibile sulla superficie. Pulire e sgrassare i bordi di taglio con un apposito detergente.

### Montaggio sopra il cassetto, figura 2a

- Piano di lavoro: deve presentare uno spessore di almeno 30 mm.
- La distanza tra la superficie del piano di lavoro e la parte superiore del cassetto deve essere di 70 mm.
- Utilizzare esclusivamente un ripiano intermedio in legno, poiché gli oggetti metallici nel cassetto raggiungono temperature elevate dovute al ricircolo d'aria durante l'aerazione del piano cottura (figura 8).

### Montaggio su forno, figura 2b

- Piano di lavoro: deve presentare uno spessore di almeno 40 mm.
- Controllare nelle istruzioni per il montaggio del forno se la distanza tra piano cottura e forno deve essere aumentata.
- Ventilazione: la distanza tra forno e piano cottura deve essere di almeno 5 mm.
- Se il piano cottura viene montato su un forno di un'altra marca, è necessario utilizzare un ripiano intermedio in legno (figura 8).

### Combinazione di più apparecchi Vario (figura 1c)

La staffa di giunzione VA 420 000 è un accessorio speciale che consente di connettere più apparecchi Vario. Durante i lavori di rifinitura, considerare lo spazio in più necessario per sistemare la staffa di giunzione tra gli apparecchi (consultare le istruzioni di montaggio VA 420 000).

Gli apparecchi possono anche essere montati in vani indipendenti, rispettando la distanza minima di 50 mm di larghezza per i moduli tra i vani.

Per la combinazione di apparecchi con o senza rivestimento, si possono compensare le differenze di misura aggiungendo delle prolunghe agli apparecchi VA 450 800.

### Ventilazione, figura 3

Per garantire il corretto funzionamento dell'apparecchio, il piano di cottura deve essere adeguatamente aerato.

Poiché il sistema di aerazione nella parte inferiore dell'apparecchio necessita di un sufficiente apporto di aria pulita, i mobili devono essere predisposti in modo adeguato. A tale scopo è necessario quanto segue:

- una distanza minima tra il retro del mobile e la parete della cucina e tra la superficie del piano di lavoro e la parte superiore del cassetto (figura 3a).
- un'apertura in alto sul retro del mobile (figura 3b).
- se non è presente la distanza minima di 20 mm sul retro del mobile, deve essere predisposta un'apertura nella parte inferiore (figura 3c).
- se il mobile al suo interno non è più largo di 780 mm, prevedere delle fessure nelle pareti laterali (figura 3d).



## Avvertenze

- Se l'apparecchio viene montato in una cucina a isola o in un'altra collocazione non descritta in questo manuale, è necessario provvedere a un'aerazione adeguata del piano di cottura.
- Non chiudere ermeticamente lo zoccolo inferiore.

### Cavo di allacciamento: figura 4:

Non schiacciare il cavo di allacciamento:

- Se il piano cottura viene montato sopra un cassetto o un ripiano intermedio, tra il cassetto o il ripiano e la superficie del piano di lavoro deve esserci una distanza minima di 70 mm (**figura 4a**).
- Se il piano cottura viene montato in un mobile fisso, tra il mobile e la superficie del piano di lavoro deve esserci una distanza minima di 100 mm (**figura 4b**).

## Montaggio dell'apparecchio, figure 5/6/7

### Avvertenze

- Durante il montaggio del piano cottura utilizzare dei guanti protettivi. Le superfici non visibili potrebbero presentare bordi taglienti.
  - L'apparecchio è troppo pesante. Per la collocazione dell'apparecchio è necessaria la presenza di due persone.
1. Inserire l'apparecchio in modo bilanciato nell'apertura. Premerlo dall'alto affinché si inserisca saldamente nell'apertura.  
**Avvertenza:** Fare in modo che il cavo di rete non rimanga incastrato e non passi su spigoli vivi. In caso di forni sottostanti, portare il cavo alla presa di collegamento facendolo passare dall'angolo posteriore del forno. Il cavo deve essere posizionato in modo che non entri in contatto con alcuna zona calda del piano cottura o del forno.
  2. Allacciare l'apparecchio alla rete e verificarne il funzionamento.
    - Per la tensione, vedere la targhetta di identificazione.
    - Attenersi esclusivamente allo schema di allacciamento (**figura 7**).
 BN: marrone  
 BK: nero  
 BU: blu  
 GY: grigio  
 GN/YE: giallo e verde

### Avvertenze

- A seconda del tipo di allacciamento modificare eventualmente la disposizione dei morsetti forniti di fabbrica.
  - Verifica dello stato operativo: se sul display dell'apparecchio compare **U400, E05 13 o E**, l'apparecchio non è collegato correttamente. Staccare l'apparecchio dall'alimentazione elettrica e verificare l'allacciamento del cavo elettrico alla rete.
3. Verificare che il piano di cottura sia alla stessa altezza del piano di lavoro. Se il piano di cottura non è alla stessa altezza, installare se necessario gli ancoraggi forniti in dotazione e serrarli con attenzione, (**figura 6**).

**Avvertenza:** Non utilizzare avvitatori elettrici.

### 4. Solo in caso di montaggio a filo, figura 5b: prima di sigillare le giunture eseguire un opportuno test funzionale!

Sigillare lo spazio intorno con silicone adatto e resistente al calore (ad es. Novasil® S70, Ottoseal® S70). Levigare la fuga con l'attrezzo consigliato dal produttore. Rispettare le avvertenze sul silicone. Mettere in funzione l'apparecchio soltanto quando il silicone si è completamente asciugato (almeno 24 ore, a seconda della temperatura ambiente).

Presso il nostro servizio di assistenza clienti può essere acquistata una colla siliconica adatta.

#### Attenzione!

L'utilizzo di silicone non adatto può provocare variazioni cromatiche permanenti sui piani di lavoro in marmo naturale.

## Smontare l'apparecchio

Scollegare l'apparecchio dalla rete elettrica.

### ⚠ Pericolo di scossa elettrica !

Staccando il forno dalla rete domestica, i cavi possono causare una tensione di ritorno. Il collegamento elettrico deve essere eseguito esclusivamente da un tecnico specializzato autorizzato.

Negli apparecchi montati a filo con la superficie, rimuovere la guarnizione di silicone.

Estrarre il piano di cottura premendo dal basso.

#### Attenzione!

Danni all'apparecchio Non cercare di estrarre l'apparecchio facendo leva da sopra.

## Belangrijke aanwijzingen

Controleer pas of de kookplaat vlak staat als hij is gemonteerd.

**Veiligheid:** de veiligheid gedurende het gebruik is alleen gegarandeerd indien de montage in technisch opzicht op correcte wijze en in overeenstemming met dit installatievoorschrift uitgevoerd is. De installateur is aansprakelijk voor schade veroorzaakt door een ongeschikte montage.

Na de installatie dient ervoor te worden gezorgd dat de gebruiker geen toegang tot de elektrische componenten heeft.

Dit apparaat is toegelaten voor gebruik tot een hoogte tot 4000 meter.

### ⚠ Draggers van elektronische implantaten!

Het apparaat kan permanentmagneten bevatten die elektronische implantaten, zoals pacemakers of insulinepompen, kunnen beïnvloeden. Houd daarom bij de montage een afstand van minstens 10 cm tot elektronische implantaten aan.

**Elektrische aansluiting:** deze mag alleen worden uitgevoerd door een bevoegd vakman. Deze wordt geregeld door de voorschriften van de elektriciteitsmaatschappij van de zone.

Het apparaat dient op een vaste installatie te zijn aangesloten en de betreffende scheidingsschakelaars moeten conform de installatievoorschriften worden gemonteerd.

**Type aansluiting:** het apparaat behoort tot beschermingsklasse I en mag alleen worden gebruikt in combinatie met een aansluiting met aardgeleiding.

De fabrikant is niet aansprakelijk voor de ongeschikte werking en de mogelijke schade veroorzaakt door ongeschikte elektrische installaties.

**Montage onder het werkblad:** De inductiekookplaat kan alleen worden geïnstalleerd boven laden of ovens met luchtventilatie. Onder de kookplaat kunnen geen koelkasten, vaatwasmachines, ovens zonder ventilatie of wasmachines worden ingebouwd.

**Afzuigkap:** De afstand tussen de afzuigkap en de kookplaat dient ten minste te voldoen aan de afstand die wordt weergegeven in de montagehandleiding voor de afzuigkap.

**Werkblad:** vlak, horizontaal, stabiel. Volg de instructies van de fabrikant van het werkblad op.

Wanneer de dikte van het werkblad waarin de kookplaat wordt gemonteerd, niet aan de vereiste maat voldoet, moet het werkblad met hitte- en waterbestendig materiaal worden verstevigd tot de aanbevolen minimale dikte is bereikt. Anders kan geen voldoende stabiliteit worden gegarandeerd.

- Het werkblad waarin de kookplaat wordt gemonteerd, moet bestand zijn tegen een belasting van ca. 60 kg.

- Controleer pas of de kookplaat vlak staat als hij is gemonteerd.

**Garantie:** een ongeschikte installatie, aansluiting of montage houdt het verlies van de geldigheid van de garantie van het product in.

**Aanwijzing:** Elke manipulatie in het apparaat, met inbegrip van de vervanging van de voedingskabel, moet worden uitgevoerd door personeel van de Technische Dienst met een specifieke opleiding.

## Vorbereitung van de meubels, Afb. 1/2/3/4

**Inbouwmeubelen:** ten minste bestand tegen een temperatuur van 90°C.

**Vrije ruimte:** verwijder de spaanders na de snijwerkzaamheden.

**Snijoppervlakken:** afdichten met hittebestendig materiaal.

### Montage van de oppervlakken, afb. 1a

Het werkblad dient egaal, waterpas en stabiel te zijn. De aanwijzingen van de fabrikant van het werkblad in acht nemen.

#### Montage op de lade, afbeelding 2a

- Werkblad: dit moet minstens 16 mm dik zijn.
- De afstand tussen het oppervlak van het werkblad en de bovenkant van de lade moet 70 mm bedragen.
- Gebruik alleen een tussenschot van hout wanneer metalen objecten in de lade, vanwege de recirculatielucht bij de ventilatie van de kookplaat, hoge temperaturen bereiken (**Afb. 8**).

#### Montage op een oven, afbeelding 2b

- Werkblad: dit moet minstens 40 mm dik zijn.
- Wanneer de afstand tussen kookplaat en oven groter moet zijn, raadpleeg dan het installatievoorschrift bij de oven.
- Ventilatie: de afstand tussen de oven en de kookplaat dient minstens 5 mm te bedragen.
- Wordt de kookplaat ingebouwd boven een oven van een ander merk, dan dient een tussenschot van hout te worden gebruikt (**Afb. 8**).

## Vlakke geïntegreerde inbouw, afb. 1b

Het werkblad dient egaal, waterpas en stabiel te zijn. De aanwijzingen van de fabrikant van het werkblad in acht nemen.

Het apparaat kan in de volgende temperatuurbestendige en waterdichte werkbladen worden ingebouwd:

- Werkbladen van marmer, natuursteen
- Werkbladen van kunststof (bijv. Corian®)
- Werkbladen van massief hout: alleen na afstemming met de fabrikant van het werkblad (snijranden afdichten)
- Andere werkbladen: informeer u hierover bij de fabrikant van het werkblad.

Inbouw in werkbladen van spaanplaat is niet mogelijk.

### Aanwijzingen

- Gebruik geen steunen op afzonderlijke plekken om het apparaat te nivelleren.
- Aanpassingen aan het werkoppervlak moeten door een gespecialiseerde dienstverlener volgens het inbouwschema worden uitgevoerd. De snijkant moet zuiver en precies zijn, omdat de rand op het oppervlak zichtbaar is. De snijkanten met een geschikt reinigingsmiddel schoonmaken en ontvetten.

#### Montage op de lade, afbeelding 2a

- Werkblad: dit moet minstens 30 mm dik zijn.
- De afstand tussen het oppervlak van het werkblad en de bovenkant van de lade moet 70 mm bedragen.
- Gebruik alleen een tussenschot van hout wanneer metalen objecten in de lade, vanwege de recirculatielucht bij de ventilatie van de kookplaat, hoge temperaturen bereiken (Afb. 8).

#### Montage op een oven, afbeelding 2b

- Werkblad: dit moet minstens 40 mm dik zijn.
- Wanneer de afstand tussen kookplaat en oven groter moet zijn, raadpleeg dan het installatievoorschrift bij de oven.
- Ventilatie: de afstand tussen de oven en de kookplaat dient minstens 5 mm te bedragen.
- Wordt de kookplaat ingebouwd boven een oven van een ander merk, dan dient een tussenschot van hout te worden gebruikt (Afb. 8).

### Combinatie van verschillende apparaten Vario (afbeelding 1c)

Het verbindingsblok VA 420 000 is een speciaal toebehoren voor het aansluiten van verschillende Vario apparaten. Houd, bij het uitvoeren van de uitsnijding, rekening met de nodige bijkomende ruimte voor het plaatsen van de verbindingsblokken tussen de apparaten (zie montagehandleiding VA 420 000).

De apparaten kunnen ook worden ingebouwd in afzonderlijke uitsnijdingen met een minimale afstand van 50 mm modulebreedte tussen uitsnijdingen.

Voor de combinatie van apparaten met of zonder afdekking van apparaten, kunnen de verschillen in maten worden gecompenseerd met de verlenging van apparaten VA 450 800.

### Ventilatie, afbeelding 3

Om een juiste werking van het apparaat te garanderen moet de kookplaat naar behoren worden geventileerd.

Omdat voor de ventilatie onderin het apparaat een voldoende aanvoer van verse lucht vereist is, moeten de meubels hierop berekend zijn. Hiervoor is het volgende vereist:

- een minimale afstand tussen de achterkant van het meubel en de keukenwand en tussen het oppervlak van het werkblad en de de bovenkant van de lade (Afb. 3a).
- een opening boven aan de achterkant van het meubel (Afb. 3b).
- indien aan de achterkant van het meubel geen minimale afstand van 20 mm aanwezig is, moet de onderkant van een opening worden voorzien (Afb. 3c).
- indien het meubel aan de binnenzijde niet breder is dan 780 mm, moeten de zijwanden worden ingekerfd (Afb. 3d).

### Aanwijzingen

- Wanneer het apparaat in een keukeneiland of op een andere, niet beschreven plaats wordt ingebouwd, dient de kookplaat voorzien te zijn van een passende ventilatie.
- De onderste plint niet hermetisch afsluiten.

### Aansluitsnoer: Afb. 4:

Aansluitsnoer niet inklemmen:

- Wordt de kookplaat ingebouwd via een lade of een tussenschot, dan dient er tussen de lade of het tussenschot en het oppervlak van het werkblad een minimale afstand van 70 mm te worden aangehouden (Afb. 4a).
- Wordt de kookplaat in een vast meubel ingebouwd, dan dient tussen dit meubel en het oppervlak van het werkblad een minimale afstand van 100 mm te worden aangehouden (Afb. 4b).

## Apparaat inbouwen, afb. 5/6/7

### Aanwijzingen

- Gebruik veiligheidshandschoenen bij de inbouw van de kookplaat. De niet-zichtbare oppervlakken kunnen scherpe kanten hebben.
  - Het apparaat is te zwaar. Het moet worden geplaatst door twee personen.
1. Het apparaat gelijkmatig inbrengen in de uitsparing. Het apparaat van boven goed tegen de uitsnijdingsranden aandrukken.

**Aanwijzing:** Zorg ervoor dat de voedingskabel niet beklemd raakt en niet over scherpe randen wordt geleid. Is er een oven onder de kookplaat geplaatst, dan de leiding via de achterste hoeken van de oven naar de aansluitdoos leiden. De leiding moet zo worden geïnstalleerd, dat er geen contact wordt gemaakt met hete plaatsen van de kookplaat of de oven.

2. Het apparaat op het net aansluiten en de werking controleren.
  - De spanning staat vermeld op het typeplaatje.
  - Alleen aansluiten volgens het aansluitschema (Afb. 7).

BN: Bruin  
BK: Zwart  
BU: Blauw  
GY: Grijs  
GN/YE: Geel en groen

### Aanwijzingen

- Afhankelijk van de aansluitwaarde moet eventueel de plaatsing van de door de fabriek geleverde klemmen worden veranderd.
- Controleren of het apparaat klaar is voor gebruik: verschijnt **U 400, E05 13** of **E** op het display van het apparaat, dan is het niet goed aangesloten. Haal de stekker van het apparaat uit het stopcontact en controleer de aansluiting van de elektriciteitskabel aan het net.

3. Let erop dat de kookplaat op dezelfde hoogte staat als het werkblad. Indien de kookplaat niet op dezelfde hoogte staat, desgewenst de meegeleverde verankeringen monteren en voorzichtig aandraaien, (Afb. 6).

**Aanwijzing:** Geen elektrische schroevendraaiers gebruiken.

4. **Alleen bij een vlak geïntegreerde montage, Afb. 5b: Voer voor het afsluiten van de afdichtingen een functietest uit!**

De voeg aan alle kanten afdichten met geschikte en hittebestendige silicone (bijv. Novasi® S70, Ottoseal® S70). De voeg gladmaken met het door de fabrikant aanbevolen middel. Aanwijzingen m.b.t. de silicone in acht nemen. Het apparaat pas in gebruik nemen wanneer de silicone helemaal droog is (minstens 24 uur, afhankelijk van de omgevingstemperatuur). Bij onze servicedienst is geschikte siliconenlijm verkrijgbaar.

#### Attentie!

Door het gebruik van niet-geschikte silicone kunnen blijvende kleurveranderingen op werkbladen van natuurmarmer ontstaan.

## Het apparaat demonteren

Sluit het apparaat af van het verdeelnet.

### ⚠ Gevaar voor een elektrische schok !

Wanneer de kookplaat van de stroom wordt gehaald kunnen de klemmen geladen blijven. Het apparaat mag alleen door een geschoold vakman worden aangesloten.

Voor apparaten die op dezelfde hoogte als het oppervlak zijn ingebouwd, moet de siliconenvoeg worden verwijderd.

Neem de kookplaat uit door van beneden af druk uit te oefenen.

#### Attentie!

Schade aan het apparaat! Probeer het apparaat niet uit te nemen door hem van bovenaf uit te wippen.



## Vigtige henvisninger

Kontroller først, at kogetoppen er plan efter indbygningen.

**Sikkerhed:** sikkerhed under brug kan kun garanteres, hvis installationen er udført på en korrekt teknisk måde og i overensstemmelse med monteringsinstruktionerne. Skader, der opstår pga. forkert montering, er installatørens ansvar.

Efter installation skal det sikres, at brugeren ikke har adgang til de elektriske komponenter.

Dette apparat er tilladt til brug op til en højde på 4000 meter over havet.

### ⚠ Personer med elektroniske implantater!

Apparatet kan indeholde permanente magneter, som kan påvirke elektroniske implantater, f.eks. pacemakere eller insulinpumper.

Overhold derfor en minimumafstand på 10 cm til elektroniske implantater ved montagen.

**Elektrisk tilslutning:** må kun foretages af en uddannet elektriker. Regulatorerne fra elforsyningselskabet i området skal følges.

Apparatet skal være tilsluttet til en fast installation, og i henhold til installationsforskrifterne skal der være installeret en passende sikkerhedsafbryder.

**Tilslutningstype:** apparatet tilhører beskyttelsesklasse I og må udelukkende anvendes sammen med en tilslutning med jordforbindelse.

Fabrikanten frasiger sig ethvert ansvar for forkert funktion og mulige skader, der skyldes forkert elektrisk installation.

**Montage under bordpladen:** Induktionskogesektionen kan kun installeres over skuffer eller ovne, som ventileres med ventilator. Der kan ikke indbygges køleskabe, opvaskemaskiner, uventilerede ovne eller vaskemaskiner under kogetoppen.

**Emhætte:** Afstanden mellem emhætten og kogetoppen skal som minimum svare til den afstand, der er anført i emhættens montagevejledning.

**Bordplade:** plan, vandret, stabil. Følg bordpladefabrikantens anvisninger.

Hvis tykkelsen af den bordplade, som kogesektionen skal indbygges i, ikke opfylder kravene, skal bordpladen forstærkes med et ild- og vandfast materiale, så den opnår den anbefalede minimumtykkelse. I modsat fald er stabiliteten ikke tilstrækkelig.

- Bordpladen, hvor kogetoppen er indbygget, skal kunne tåle belastninger på op til ca. 60 kg.
- Kontroller først, at kogetoppen er plan efter indbygningen.

**Garanti:** en forkert installation, tilslutning eller montering betyder, at produktgarantien bortfalder.

**Bemærk:** Enhver ændring i apparatets indre herunder udskiftning af forsyningskablet skal udføres af særligt uddannet personale i vores tekniske serviceafdeling.

## Klargøring af indbygningsskabe, figur 1/2/3/4

**Møbler med udskæringer:** modstandsdygtige over for temperaturer op til min. 90°C.

**Udskæring:** fjern spånerne, når udskæringsarbejdet er udført.

**Udskæringskanter:** foretag forsegling med varmeresistent materiale.

### Overflademontage, figur 1a

Bordpladen skal være plan, vandret og stabil. Følg anvisningerne fra bordpladens producent.

#### Montering over en skuffe, figur 2a

- Bordpladen skal være minimum 16 mm tyk.
- Afstanden mellem oversiden af bordpladen og skuffens overside skal være 70 mm.
- Anvend kun en mellemhylde af træ, hvis metalgenstande i skuffen kan blive opvarmet til høje temperaturer på grund af den cirkulerende luft fra kogesektionens ventilation (**figur 8**).

#### Montering over en ovn (figur 2b)

- Bordpladen skal være minimum 40 cm tyk.
- Se efter i montagevejledningen for ovnen, hvis afstanden mellem kogesektion og ovn skal forøges.
- Ventilation: Afstanden mellem ovn og kogesektion skal være mindst 5 mm.
- Hvis kogesektionen bliver indbygget over en ovn af et andet mærke, skal der anvendes en mellembund af træ (**figur 8**).

## Flugtende montering, figur 1b

Bordpladen skal være plan, vandret og stabil. Følg anvisningerne fra bordpladens producent.

Apparatet kan indbygges i følgende temperaturbestandige og vandtætte bordplader:

- Bordplader af marmor, natursten
- Bordplader af kunststof (f.eks. Corian®)
- Bordplader af massivt træ: Kun efter aftale med bordpladens producent (snitkanter skal forsegles)
- Andre bordplader: Bordpladens producent skal spørges til råds. Indbygning i bordplader af spånplade er ikke mulig.

### Anvisninger

- Apparatet må ikke nivelleres ind til vandret udelukkende ved understøttelse af enkelte punkter.
- Tilpasningen af arbejdsfladen skal udføres af en specialfagmand iht. indbygningstegningen. Snitkanterne skal være udført klart og præcist, fordi kanterne er synlige på overfladen. Snitkanterne skal renses og affedtes med et egnet rengøringsmiddel.

#### Montering over en skuffe, figur 2a

- Bordpladen skal være minimum 30 mm tyk.
- Afstanden mellem oversiden af bordpladen og skuffens overside skal være 70 mm.
- Anvend kun en mellemhylde af træ, hvis metalgenstande i skuffen kan blive opvarmet til høje temperaturer på grund af den cirkulerende luft fra kogesektionens ventilation (**figur 8**).

#### Montering over en ovn (figur 2b)

- Bordpladen skal være minimum 40 cm tyk.
- Se efter i montagevejledningen for ovnen, hvis afstanden mellem kogesektion og ovn skal forøges.
- Ventilation: Afstanden mellem ovn og kogesektion skal være mindst 5 mm.
- Hvis kogesektionen bliver indbygget over en ovn af et andet mærke, skal der anvendes en mellembund af træ (**figur 8**).

### Kombination af forskellige apparater fra Vario (figur 1c)

Rækkeklemmen VA 420 000 er et specialtilbehør, som betyder, at du kan forbinde flere apparater fra Vario. Når du foretager udskæringen, skal du lægge den plads til, som du skal bruge for at placere rækkeklemmen mellem apparaterne (se monteringsanvisningerne til VA 420 000).

Apparaterne kan også monteres i separate udskæringer med en nødvendig separationsafstand på mindst 50 mm mellem udskæringerne.

For at kombinere apparater med eller uden bordplade kan du kompensere for dimensionsforskelle med apparatforlænger VA 450 800.

### Ventilation, figur 3

Kogetoppen skal være passende ventileret, i modsat fald kan det ikke garanteres, at den fungerer korrekt.

Eftersom ventilationen af den underste del af apparatet kræver en tilstrækkelig stor lufttilførsel, skal indbygningsskabet indrettes tilsvarende. Hertil skal følgende udføres:

- En minimumafstand mellem bagsiden af indbygningsskabet og køkkenvæggen og mellem oversiden af bordpladen og skuffens øverste del (**figur 3a**).
- En åbning på bagsiden af indbygningsskabet (**figur 3b**).
- Hvis der ikke er mulighed for at overholde minimumafstanden på 20 mm på bagsiden af indbygningsskabet, skal der etableres en åbning i bunden (**figur 3c**).
- Hvis indbygningsskabet indvendig ikke er bredere end 780 mm, skal der laves udskæringer i sidevæggene (**figur 3d**).

### Anvisninger

- Det skal sikres, at kogesektionen bliver tilstrækkeligt ventileret, hvis apparatet skal indbygges i en kogeø eller på et andet sted, som ikke er beskrevet her.
- Den underste sokkel må ikke lukkes hermetisk.

### Tilslutningskabel: figur 4:

Tilslutningskablet må ikke komme i klemme:

- Hvis kogesektionen er indbygget over en skuffe eller en mellembund, skal der overholdes en minimumafstand mellem skuffen eller mellembunden til bordpladens overside på 70 mm (**figur 4a**).
- Hvis kogesektionen er indbygget over en fast del i indbygningsskabet, skal der overholdes en minimumafstand mellem skabsdelen og bordpladens overside på 100 mm (**figur 4b**).

## Indbygning af apparat, figur 5/6/7

### Anvisninger

- Der skal anvendes beskyttelsehandsker ved indbygningen af kogesektionen. Der kan være skarpe kanter på de ikke synlige flader.
  - Apparatet er for tungt. Apparatet skal sættes på plads af to personer.
- Placer apparatet centralt i udskæringen. Tryk apparatet fast an mod udsnits-kanterne oppefra.

**Bemærk:** Netkablet må ikke komme i klemme eller lægges over skarpe kanter. Hvis der er indbygget en ovn nedenunder, skal ledningen føres over ovnens bagerste hjørner til tilslutningsdåsen. Ledningen skal installeres, så den ikke kommer i berøring med varme steder på kogesektionen eller på ovnen.

- Tilslut apparatet til strømmettet, og kontroller dets funktion.
- Vedr. spænding, se typeskilt.
  - Må kun tilsluttes iht. tilslutningsdiagram (**figur 7**).

BN: brun  
BK: sort  
BU: blå  
GY: grå  
GN/YE: grøn og gul

### Anvisninger

- Afhængigt af tilslutningsmåden skal placeringen af klemmerne, som er leveret fra fabrikkens side, evt. ændres.
  - Kontrol af, om apparatet er klar til drift: hvis *U400, E05 13* eller *E* vises i apparatets indikator, er det ikke tilsluttet korrekt. Afbryd strømforsyningen til apparatet, og kontroller strømkablets tilslutning til strømmettet.
- Sørg for, at kogetoppen har samme højde som bordpladen. Hvis kogetoppen ikke har samme højde, skal de leverede forankringer om nødvendigt installeres og forsigtigt spændes til (**figur 6**).

**Bemærk:** Der må ikke anvendes en elektrisk boremaskine til dette.

- Kun ved flugtende montage, figur 5b: Udfør en funktionstest af apparatet, inden den endelige forsegling af aftætningen!**

Spalten rundt om kogesektionen skal forsegles med egnet og varmebestandig silikone (f.eks. Novasil® S70, Ottoseal® S70). Stryg tætningsfugen glat med det værktøj, som er anbefalet af producenten. Overhold anvisningerne for silikonen. Tag først apparatet i brug, når silikonen er fuldstændig tør (minimum 24 timer, afhængigt af temperaturen i omgivelserne).

Der kan om ønsket bestilles en egnet silikoneklæber hos vores kundeservice.

### Pas på!

Anvendelse af uegnet silikone kan medføre permanente misfarvninger af bordplader af naturmarmor.

## Afmontering af apparatet

Afbryd apparatets strømtilslutning.

### ⚠ Fare for elektrisk stød !

Der kan stadig være strøm på kogesektionens klemmer, når de afbrydes fra strømmettet. Den elektriske tilslutning må kun udføres af en autoriseret elektriker.

Når apparaterne monteres i niveau med overfladen, fjernes silikonepakningen.

Løft kogesektionen op ved at presse nedefra.

### Pas på!

Skader på apparatet! Forsøg ikke at afmontere apparatet ved at løfte det af fra oven.

no

## Viktige henvisninger

Først når kogetoppen er installert, skal du sjekke at den er på samme nivå som benkeplaten.

**Sikkerhet:** sikker bruk kan bare garanteres dersom montering av apparatet er teknisk korrekt utført og i henhold til monteringsveiledningen. Installatøren er ansvarlig for skader som skyldes feilaktig montering.

Etter installasjonen må det sikres at brukeren ikke har tilgang til de elektriske komponentene.

Dette apparatet er godkjent for bruk i høyder på inntil 4000 meter.

### ⚠ Personer med elektroniske implantater!

Apparatet kan inneholde permanentmagneter som kan påvirke elektroniske implantater, som f.eks. pacemakere eller insulinpumper. Hold derfor en minsteavstand på 10 cm til elektroniske implantater ved monteringen.

**Elektrisk tilkobling:** må kun utføres av en kvalifisert tekniker. Den lokale strømleverandørs retningslinjer skal følges.

Apparatet må kobles til en fast installasjon, det må installeres skillebrytere i samsvar med installasjonsforskriftene.

**Type tilkobling:** apparatet tilhører beskyttelsesklasse I og må kun brukes sammen med en jordet stikkontakt.

Produsenten står ikke ansvarlig for feil bruk og eventuelle skader grunnet uegnede elektriske installasjoner.

**Montering under benkeplaten:** Induksjonstoppen kan kun monteres over skuffer eller stekeovner med ventilasjonsvifte. Verken kjøleskap, oppvaskmaskin eller stekeovn uten ventilasjon eller vaskemaskin kan monteres under kogetoppen.

**Ventilator:** Avstanden mellom ventilatoren og kogetoppen må være minst like stor som den avstanden som er angitt i monteringsanvisningen for ventilatoren.

**Benkeplate:** flat, vannrett og stabil. Følg instruksjonene fra produsenten av kogetoppen.

Dersom benkeplaten som kogetoppen installeres i, ikke oppfyller kravene til tykkelse, må den forsterkes med et brann- og vannbestandig materiale slik at den anbefalte minimumstykkelsen oppnås. Ellers blir ikke stabiliteten god nok.

- Benkeplaten som kogetoppen skal installeres i, skal tåle en belastning på ca. 60 kg.

- Først når kogetoppen er installert, skal du sjekke at den er på samme nivå som benkeplaten.

**Garanti:** en feilaktig installasjon, tilkobling eller montasje vil annullere garantien.

**Merk:** Enhver modifikasjon av apparatets indre, inkludert bytte av strømledningen, må kun utføres av opplært teknisk personell fra vår serviceavdeling.

## Klargjøre møbel, bilde 1/2/3/4

**Innebygde møbler:** må tåle en temperatur på minst 90 °C.

**Hulrommet:** fjern alle spon etter utskjæringen.

**Kutteflatene:** forsegle med et varmebestandig stoff.

### Overflatemontering, figur 1a

Benkeplaten må være jevn, plan og stabil. Følg anvisningene fra produsenten av benkeplaten.

#### Montasje over skuffen, figur 2a

- Benkeplate: Må være minst 16 mm tykk.
- Det må være 70 mm avstand mellom benkeplaten overflate og den øvre delen av skuffen.
- Mellomlegg av tre må kun brukes dersom metallgjenstander i skuffen kommer opp i høye temperaturer på grunn av luft sirkulasjonen under ventilasjonen av kogetoppen (**bilde 8**).

#### Montasje over ovn, figur 2b

- Benkeplate: Må være minst 40 mm tykk.
- Slå opp i monteringsanvisningen til stekeovnen dersom avstanden mellom kogetoppen og stekeovnen må økes.
- Ventilasjon: Det må være en avstand på minst 5 mm mellom stekeovnen og kogetoppen.
- Hvis kogetoppen er montert over en stekeovn fra en annen produsent, må det brukes en mellomplate av tre (**bilde 8**).

## Planmontering, figur 1b

Benkeplaten må være jevn, plan og stabil. Følg anvisningene fra produsenten av benkeplaten.

Apparatet kan monteres i følgende temperaturbestandige og vanntette benkeplater:

- benkeplater av marmor, naturstein
- benkeplater i plast (f.eks. Corian®)
- benkeplater av massivt treverk: kun etter rådføring med produsenten av benkeplaten (utskjæringskantene må forsegles)
- Ved andre typer benkeplater: Spør produsenten av benkeplaten.

Apparatet må ikke monteres i benkeplater laget av sponmateriale.

### Merknader

- Ikke bruk enkeltstående støtter for å stille apparatet i vater.
- Tilpasninger av arbeidsoverflaten må utføres av en spesialisert servicemann i henhold til monteringsstegninger i samsvar med innbyggingskissene. Snittkanten må være rent og nøyaktig tilskåret, da kanten er synlig på overflaten. Rengjør og avfett snittkantene med et egnet rengjøringsmiddel.

### Montasje over skuffen, figur 2a

- Benkeplate: Må være minst 30 mm tykk.
- Det må være 70 mm avstand mellom benkeplaten overflate og den øvre delen av skuffen.
- Mellomlegg av tre må kun brukes dersom metallgjenstander i skuffen kommer opp i høye temperaturer på grunn av luftsirkulasjonen under ventilasjonen av koketoppen (**bilde 8**).

### Montasje over ovn, figur 2b

- Benkeplate: Må være minst 40 mm tykk.
- Slå opp i monteringsanvisningen til stekeovnen dersom avstanden mellom koketoppen og stekeovnen må økes.
- Ventilasjon: Det må være en avstand på minst 5 mm mellom stekeovnen og koketoppen.
- Hvis koketoppen er montert over en stekeovn fra en annen produsent, må det brukes en mellomplate av tre (**bilde 8**).

### Kombinasjon av forskjellige apparater fra Vario (figur 1c)

Rekkeklemmen VA 420 000 er et spesialtilbehør som gjør at du kan koble til flere apparater fra Vario. Når du gjør utskjæringen, bør du regne med den ekstra plassen du behøver for å plassere rekkeklemmen mellom apparatene (se monteringsinstruksjoner VA 420 000).

Apparatene kan også monteres i separate utskjæringer med nødvendig separasjonsavstander på minst 50 mm mellom utskjæringene.

For å kombinere apparater med eller uten benkeplate, kan man kompensere dimensjonsforskjellene med apparatforlenger VA 450 800.

### Ventilasjon, figur 3

For å sikre at apparatet fungerer korrekt må koketoppen være tilstrekkelig ventilert.

Fordi ventilasjonen i den nedre delen av apparatet trenger tilstrekkelig tilførsel av frisk luft, må møbelet være plassert slik at det lar seg gjøre. Følgende forutsettes:

- en minimumsavstand mellom møbelets bakside og kjøkkenveggen og mellom benkeplaten overflate og den øvre delen av skuffen (**figur 3a**).
- en åpning i den øvre delen av møbelets bakside (**figur 3b**).
- Hvis minsteavstanden på 20 mm på baksiden av møbelet ikke overholdes, må det lages en åpning på undersiden (**figur 3c**).
- Hvis møbelets innvendige bredde er mindre enn 780 mm, må det lages snitt i sideveggene (**figur 3d**).

### Merknader

- Dersom apparatet skal installeres på en kjøkkenøy eller et annet sted enn det som er beskrevet her, må du sørge for tilstrekkelig ventilasjon for koketoppen.
- Nedre sokkel må ikke lukkes hermetisk.

### Tilkoblingsledning: figur 4:

Tilkoblingsledningen må ikke komme i klem:

- Hvis koketoppen monteres over en skuff eller en mellomplate, skal det være en minimumsavstand på 70 mm mellom skuffen eller mellomplaten og benkeplaten overflate (**bilde 4a**).
- Hvis koketoppen monteres i et fast møbel, skal det være en minimumsavstand på 100 mm mellom møbelet og benkeplaten overflate (**bilde 4b**).

## Montere apparat, figur 5/6/7

### Merknader

- Bruk hansker når du monterer koketoppen. Flatene som ikke er synlige, kan ha skarpe kanter.
  - Apparatet er for tungt. Apparatet bør settes inn av to personer.
1. Sett apparatet jevnt inn i utskjæringen. Trykk apparatet godt inn ved kantene på utskjæringen.

**Merk:** Strømkabelen må ikke komme i klem eller trekkes over skarpe kanter. Hvis det er montert stekeovn under kokesonen, må ledningen legges rundt hjørnene på baksiden av stekeovnen og til stikkontakten. Ledningen må plasseres slik at den ikke kommer i kontakt med varme deler av koketoppen eller stekeovnen.

2. Koble apparatet til strømmettet, og kontroller at det fungerer.

- Spenning, se typeskilt.
- Må bare kobles til iht. koblingskjemaet (**bilde 7**).  
BN: brun  
BK: svart  
BU: blå  
GY: grå  
GN/YE: gul og grønn

### Merknader

- Avhengig av tilkoblingstype må eventuelt plasseringen av klemmene som følger med fra fabrikken, endres.
  - Kontroller om apparatet er klart til bruk: Dersom displayet på apparatet viser **U400, E05 13** eller **E**, er det ikke riktig tilkoblet. Koble apparatet fra strømmen og kontroller om strømkabelen er koblet til strømmettet.
3. Pass på at koketoppen er i samme høyde som benkeplaten. Hvis koketoppen ikke er på samme høyde, skal de medfølgende forankringene installeres og trekkes forsiktig til etter behov, (**figur 6**).

**Merk:** Ikke bruk elektrisk skrutrekker.

4. **Kun ved planmontering, bilde 5b: Før tetningene forsegles, må det utføres en funksjonstest!**

Tett spalten rundt koketoppen med varmebestandig silikon (f.eks. Novasil® S70, Ottoseal® S70). Glatt tetningsfugen med det glattemiddelet som anbefales av produsenten. Følg anvisningene for silikonet. Ikke ta apparatet i bruk før silikonet er helt tørket (minst 24 timer, avhengig av omgivelsestemperaturen).

Egnet silikon kan bestilles hos kundeservice.

### Obs!

Ved bruk av feil type silikonmasse kan det oppstå permanente fargeendringer på benkeplater av naturlig marmor.

## Demontere apparatet

Koble apparatet fra strømmettet.

### ⚠ Fare for elektrisk støt !

Når du kobler platetoppen fra strømmettet, kan klemmene fortsatt være spenningsførende. El-installasjonen må kun utføres av fagfolk.

Når apparatene monteres jevnt med overflaten, fjernes silikonpakningen.

Trykk koketoppen nedover når du skal løfte den av.

### Obs!

Fare for skade på apparatet! Ikke prøv å trekke ut apparatet ved å løsne det ovenfra.

pt

## Instruções importantes

Verifique o nivelamento da placa de cozinhar, apenas quando esta estiver montada.

**Segurança:** a segurança durante a utilização só está garantida se a instalação tiver sido efectuada de forma correcta, a nível técnico, e de acordo com estas instruções de montagem. Os danos causados por uma montagem inadequada serão da responsabilidade do instalador.

Após a instalação, é necessário assegurar que o utilizador não tem acesso aos componentes eléctricos.

Este aparelho é permitido para ser usado até 4000 metros de altura.

### ⚠ Portadores de implantes electrónicos!

O aparelho pode conter ímanes permanentes que podem afetar implantes electrónicos, por exemplo, pacemakers ou bombas de insulina. Por isso, durante a montagem deve respeitar-se uma distância mínima de 10 cm em relação aos implantes electrónicos.



**Ligação eléctrica:** deve ser efectuada apenas por um técnico especialista autorizado e de acordo com as disposições da companhia de fornecimento eléctrico da zona.

O aparelho tem de estar ligado a uma instalação fixa e, de acordo com os regulamentos de instalação, devem ser instalados interruptores seccionadores.

**Tipo de ligação:** o aparelho pertence à classe de protecção I e apenas pode ser utilizado em combinação com uma ligação com condutor de tomada de terra.

O fabricante não se responsabiliza pelo funcionamento incorrecto e por possíveis danos provocados por instalações eléctricas inadequadas.

**Montagem por baixo da bancada de trabalho:** A placa de indução apenas pode ser instalada por cima de gavetas ou fornos com ventilador. Por baixo da placa de cozinhar não podem ser incorporados frigoríficos, máquinas de lavar louça, fornos sem ventilação nem máquinas de lavar roupa.

**Exaustor:** a distância entre o exaustor e a placa de cozinhar tem de corresponder, pelo menos, à distância indicada nas instruções de montagem do exaustor.

**Bancada:** plana, horizontal, estável. Siga as instruções do fabricante da bancada.

Se a espessura da bancada de trabalho, na qual é incorporada a placa de cozinhar, não corresponder aos requisitos, reforce a bancada de trabalho com material resistente ao fogo e à água, até ser atingida a espessura mínima recomendada. Caso contrário, não terá estabilidade suficiente.

- A bancada de trabalho, na qual a placa de cozinhar é incorporada, deve resistir a cargas de aprox. 60 kg.
- Verifique o nivelamento da placa de cozinhar, apenas quando esta estiver montada.

**Garantia:** uma instalação, ligação ou montagem inadequada implica a anulação da garantia do produto.

**Nota:** Qualquer manipulação no interior do aparelho, incluindo a mudança do cabo de alimentação, deve ser realizada exclusivamente por pessoal técnico do Serviço de Assistência com formação específica.

## Preparação prévia dos móveis, figuras 1/2/3/4

**Móveis encastrados:** resistentes a uma temperatura mínima de 90 °C.

**Cavidade:** remover as aparas de madeira após os trabalhos de corte.

**Superfícies de corte:** vedar com material resistente ao calor.

### Montagem à superfície, figura 1a

As bancadas devem ser planas, horizontais e robustas. Respeite as instruções do fabricante das bancadas.

#### Montagem sobre a gaveta (figura 2a)

- Bancada: tem de ter, pelo menos, 16 mm de espessura.
- A distância entre a superfície da bancada e a zona superior da gaveta tem de ser de 70 mm.
- Utilizar apenas uma placa intermédia, se os objetos de metal dentro da gaveta atingirem temperaturas elevadas, devido à circulação de ar na ventilação da placa de cozinhar (**Figura 8**).

#### Montagem sobre o forno (figura 2b)

- Bancada: tem de ter, pelo menos, 40 mm de espessura.
- Consulte as instruções de montagem do forno, caso a distância entre a placa de cozinhar e o forno tiver de ser aumentada.
- Ventilação: a distância entre o forno e a placa de cozinhar deve ser, no mínimo, de 5 mm.
- Se a placa de cozinhar estiver montada por cima de um forno de uma outra marca, deve ser usado um fundo intermédio em madeira (**figura 8**).

### Encastre plano à superfície, figura 1b

As bancadas devem ser planas, horizontais e robustas. Respeite as instruções do fabricante das bancadas.

O aparelho pode ser montado nas seguintes bancadas estanques e resistentes à temperatura:

- Bancadas de mármore, pedra natural
- Bancadas em plástico (p. ex., Corian®)
- Bancadas em madeira maciça: apenas em consonância com o fabricante da bancada (selar os cantos do nicho)
- Outras bancadas: consultar o fabricante das bancadas.

Não é possível uma instalação em bancadas de madeira comprimida.

## Notas

- Para nivelar o aparelho, não utilize apoios em locais individuais.
- As adaptações na superfície de trabalho têm de ser efectuadas por um prestador de serviços especializado, em conformidade com o esboço de encastramento. A aresta de corte tem de estar limpa e precisa, pois o rebordo da superfície está visível. Limpe e lubrifique as arestas de corte com um produto de limpeza correspondente.

### Montagem sobre a gaveta (figura 2a)

- Bancada: tem de ter, pelo menos, 30 mm de espessura.
- A distância entre a superfície da bancada e a zona superior da gaveta tem de ser de 70 mm.
- Utilizar apenas uma placa intermédia, se os objetos de metal dentro da gaveta atingirem temperaturas elevadas, devido à circulação de ar na ventilação da placa de cozinhar (**Figura 8**).

### Montagem sobre o forno (figura 2b)

- Bancada: tem de ter, pelo menos, 40 mm de espessura.
- Consulte as instruções de montagem do forno, caso a distância entre a placa de cozinhar e o forno tiver de ser aumentada.
- Ventilação: a distância entre o forno e a placa de cozinhar deve ser, no mínimo, de 5 mm.
- Se a placa de cozinhar estiver montada por cima de um forno de uma outra marca, deve ser usado um fundo intermédio em madeira (**figura 8**).

### Combinação de vários aparelhos Vario (figura 1c)

A barra de união VA 420 000 é um dos acessórios que permite ligar vários aparelhos Vario. Quando fizer o recorte, tenha em conta o espaço adicional necessário para colocar a barra de união entre os aparelhos (ver as instruções de montagem de VA 420 000).

Também é possível montar os aparelhos em áreas de recorte independentes, respeitando as distâncias mínimas de 50 mm de largura dos módulos entre áreas de recorte.

Para efectuar a combinação de aparelhos com ou sem cobertura dos mesmos, é possível compensar as diferenças nas medidas através da extensão de aparelhos VA 450 800.

### Ventilação, figura 3

Para garantir um funcionamento correto do aparelho, é necessário ventilar a placa de cozinhar adequadamente.

Como a ventilação na parte inferior do aparelho necessita de uma alimentação suficiente de ar fresco, os móveis têm de ser dimensionados em conformidade. Para isso, é necessário o seguinte:

- uma distância mínima entre a parte de trás do móvel e a parede da cozinha e entre a superfície da bancada de trabalho e a parte superior da gaveta (**figura 3a**).
- uma abertura em cima, na parte de trás do móvel (**figura 3b**).
- caso a distância mínima de 20 mm na parte de trás do móvel não esteja assegurada, é necessário criar uma abertura na parte inferior (**figura 3c**).
- caso a largura interior do móvel não seja superior a 780 mm, efetuar incisões nas paredes laterais (**figura 3d**).

## Notas

- Se o aparelho for incorporado numa ilha ou num outro local diferente não descrito, deve providenciar-se uma ventilação adequada da placa de cozinhar.
- Não finalize o casquilho inferior de forma hermética.

### Cabo de ligação: figura 4:

Não entale o cabo de ligação:

- Se a placa de cozinhar for montada por cima de uma gaveta ou fundo intermédio, deve ser mantida uma distância mínima de 70 mm entre a gaveta ou o fundo intermédio e a superfície da bancada (**figura 4a**).
- Se a placa de cozinhar for montada num móvel fixo, deve ser mantida uma distância mínima de 100 mm entre o móvel e a superfície da bancada (**figura 4b**).

## Montar o aparelho, figuras 5/6/7

### Notas

- Utilizar luvas de proteção na montagem da placa de cozinhar. As superfícies que não são visíveis podem apresentar arestas vivas.
  - O aparelho é muito pesado. O aparelho devia ser colocado por duas pessoas.
1. Coloque o aparelho centrado no nicho. Pressione o aparelho para baixo nas arestas de corte.

**Nota:** Não entale nem passe o cabo de rede por arestas vivas. Em caso de forno encastrado por baixo conduzir as ligações nos cantos traseiros do forno até à caixa de derivação. As ligações têm de ser instaladas de forma que não toquem em quaisquer zonas quentes da placa de cozinhar ou do forno.

2. Ligar o aparelho à corrente e verificar o funcionamento.

- Tensão, ver placa de características.
- Ligue apenas de acordo com o esquema de ligações (figura 7).

BN: castanho

BK: preto

BU: azul

GY: cinzento

GN/YE: amarelo e verde

### Notas

- Dependendo do tipo de ligação, é possível que se tenha de alterar a disposição dos terminais fornecidos pela fábrica.
  - Verificar a prontidão operacional: se no visor do aparelho surgir **U400, E05 13** ou **E**, não está corretamente ligado. Desligar o aparelho da corrente e verificar a ligação do cabo à corrente.
3. Preste atenção para que a placa de cozinhar seja da mesma altura da bancada de trabalho. Caso a placa de cozinhar não seja da mesma altura, instale as fixações fornecidas e aperte com cuidado, (figura 6).

**Nota:** Não utilize aparafusadoras elétricas.

4. **Apenas no caso de instalação plana à superfície, figura 5b: antes da selagem das vedações, execute um teste de funcionamento correspondente!**

Vedar a fenda a toda a volta com silicone apropriado e resistente ao calor (p. ex., Novasil®S70, Ottoseal® S70). Alise a junta com o produto alisante recomendado pelo fabricante. Respeite as indicações sobre o silicone. Apenas coloque o aparelho em funcionamento quando o silicone estiver completamente seco (pelos menos 24 horas, conforme a temperatura ambiente).

Pode adquirir uma cola de silicone adequada na nossa Assistência técnica.

### Atenção!

A utilização de um silicone desadequado pode provocar alterações permanentes na cor das bancadas em mármore natural.

## Desmontar o aparelho

Desligar o aparelho da rede elétrica.

### ⚠ Perigo de choque elétrico !

Ao desligar a placa de cozinhar da fonte de alimentação, os terminais podem conduzir tensão inversa. A ligação elétrica só pode ser efetuada por um técnico especializado e autorizado.

Nos aparelhos montados ao nível da superfície, retirar a junta de silicone.

Retirar a placa de cozedura, exercendo pressão a partir de baixo.

### Atenção!

Danos no aparelho! Não tente retirar o aparelho utilizando uma ferramenta que faça de alavanca a partir de cima.

SV

## Viktigt att observera

Kontrollera inte att hällen är plan förrän den sitter i.

**Säkerhet:** säkerheten vid användning garanteras under förutsättning att installationen har utförts korrekt och i enlighet med denna monteringsanvisning. Skador orsakade av felaktig montering är montörens ansvar.

Se till så användaren inte kommer åt elkomponenterna efter installation.

Enheten är bara avsedd för användning upp till 4 000 möh.

### ⚠ Om du har elektroniska implantat!

Enheten kan innehålla permanentmagneter som kan påverka elektroniska implantat som t.ex. pacemaker och insulinpumpar. Håll 10 cm minimiavstånd vid installation om du har elektroniska implantat.

**Elanslutning:** får endast utföras av en behörig fackman. Föreskrifterna från den lokala elleverantören skall följas.

Enheten kräver fast installation och montering med lämplig brytare enligt installationsanvisningarna.

**Anslutningstyp:** apparaten tillhör skyddsklass I och får endast användas med en jordad anslutning.

Tillverkaren tar inget ansvar för felaktig funktion eller skador orsakade av felaktig elinstallation.

**Montering under bänkskiva:** induktionshäll går bara att installera över låda eller ugn med ventilationsfläkt. Det får inte finnas kylskåp, diskmaskin, ugn utan ventilationsfläkt eller tvättmaskin under hällen.

**Utsug:** avståndet mellan utsug och häll ska minst vara angivet avstånd i monteringsanvisningen.

**Bänkskiva:** plan, vågrät, stabil. Följ instruktionerna från bänkskivans tillverkare.

Är bänkskivan du ska montera hällen i inte tillräckligt tjock, förstärk den med brandsäkert och vattentåligt material så att du uppnår rekommenderad minimitjocklek. Annars ger den inte tillräcklig stabilitet.

- Bänkskivan du ska montera hällen i ska klara belastningar på ca 60 kg.

- Kontrollera inte att hällen är plan förrän den sitter i.

**Garanti:** vid felaktig montering eller anslutning gäller inte produktgarantin.

**Anvisning:** Åtgärder på apparatens insida, inklusive byte av strömkabel, får endast utföras av särskilt utbildad personal från Kundtjänst.

## Förbereda stommarna, fig. 1/2/3/4

**Inbyggda skåp:** tål temperaturer på upp till 90 °C.

**Utrymme:** avlägsna sågspånen efter urskärningsarbetet.

**Skärytor:** försegla med värmebeständigt material.

### Ytmontering, bild 1a

Bänkskivan måste vara plan, vågrät och stabil. Följ bänkskivtillverkarens anvisningar.

#### Montering på låda, bild 2a

- Bänkskivan måste vara min. 16 mm tjock.
- Avståndet mellan bänkskiva och lådöverdel ska vara 70 mm.
- Använd bara trähyllplan eftersom metallobjekt i lådan kan nå hög temperatur på grund av cirkulerande luft från hällventilationen (fig. 8).

#### Montering över ugn, bild 2b

- Bänkskivan måste vara min. 40 mm tjock.
- Titta i ugnens monteringsanvisning om avståndet mellan häll och ugn måste vara större.
- Ventilation: avståndet mellan ugn och häll ska vara min. 5 mm.
- Installerar du hällen över ugn av annat märke, använd trähyllplan (fig. 8).

### Kant i kant-montering, bild 1b

Bänkskivan måste vara plan, vågrät och stabil. Följ bänkskivtillverkarens anvisningar.

Enheten går att montera i följande temperaturtåliga och vattentäta bänkskivor:

- bänkskivor av marmor, natursten
- plastbänkskivor (t.ex. Corian®)
- bänkskivor i massivt trä: bara om du följer anvisningarna från tillverkaren av bänkskivan (fogade kanter)
- Andra bänkskivor: rådfråga tillverkaren av bänkskivan.

Det går inte montera i spånbänkskivor.

### Anvisning

- Använd inte stöd någonstans för att få enheten i våg.
- Anpassningar av bänkskivan enligt inbyggnadsritningen kräver specialhantverkare. Urtagskanterna måste vara rena och exakta eftersom kanten syns ovanpå. Rengör och fetta av urtagskanterna med lämpligt rengöringsmedel.

#### Montering på låda, bild 2a

- Bänkskivan måste vara min. 30 mm tjock.
- Avståndet mellan bänkskiva och lådöverdel ska vara 70 mm.
- Använd bara trähyllplan eftersom metallobjekt i lådan kan nå hög temperatur på grund av cirkulerande luft från hällventilationen (fig. 8).



### Montering över ugn, bild 2b

- Bänkskivan måste vara min. 40 mm tjock.
- Titta i ugnens monteringsanvisning om avståndet mellan håll och ugn måste vara större.
- Ventilation: avståndet mellan ugn och håll ska vara min. 5 mm.
- Installerar du hållen över ugn av annat märke, använd trähyllplan (fig. 8).

### Kombination av flera Vario-apparater (bild 1c)

Fästskenan VA 420 000 är ett specialtillbehör för att ansluta flera Vario-apparater. När du gör utskärningen, tänk på att det behövs extra utrymme för fästskenan mellan apparaterna (se monteringsanvisningarna för VA 420 000).

Apparaterna kan även monteras i enskilda utskärningar så länge man har ett minimiavstånd på 50 mm mellan utskärningarna.

Om flera apparater med eller utan skydd ska kombineras kan man kompensera för måttskillnaden med förlängningen VA 450 800.

### Ventilation, bild 3

Hällen kräver angiven ventilation för att enheten ska fungera ordentligt.

Ventilationen under enheten kräver bra friskluftsintag, så stommen måste ha matchande utformning. Följande krävs:

- håll minimiavståndet mellan stomrygg och vägg och mellan bänkskiva och lådöverdel (bild 3a).
- det ska finnas en öppning upptill på stomryggen (bild 3b).
- går det inte få till minimiavstånd om 20 mm på stomryggen, så måste du göra en öppning på undersidan (bild 3c).
- är stommen smalare än 780 mm invändigt, gör urtag i sidoväggarna (bild 3d).

### Anvisning

- Monterar du enheten i en köksö eller på annan plats som saknar beskrivning, se till så att hållen får rätt ventilation.
- Den undre sockeln får inte vara hermetiskt tillsluten.

### Anslutningskabel, fig. 4:

Se till så att sladden inte blir klämd:

- Monterar du hållen över låda eller hyllplan, så måste det vara ett minimiavstånd på 70 mm mellan lådan eller hyllplanet och bänkskivans yta (fig. 4a).
- Monterar du hållen i fast stomme, så måste det vara ett minimiavstånd på 100 mm mellan stommen och bänkskivans yta (fig. 4b).

### Montera enheten, bild 5/6/7

#### Anvisning

- Använd skyddshandskar vid hållinbyggnaden. De dolda ytorna kan ha vassa kanter.
- Enheten är tung. Ta hjälp av någon när du sätter i enheten.

1. Centrera enheten i urtaget. Tryck fast enheten uppifrån vid urtagskanterna.

**Anvisning:** Se till så att sladden inte blir klämd eller dragen över vassa kanter. Vid underbyggd ugn, dra sladden till vägguttaget via ugnens bakre hörn. Dra ledningen så att den inte kommer i kontakt med heta ställen på håll eller ugn.

2. Elanslut och funktionsprova enheten.

– Spänning, se märkskylten.

– Du får bara ansluta enligt elschemat (fig. 7).

BN: brun

BK: svart

BU: blå

GY: grå

GN/YE: gulgrön

#### Anvisning

- Ändra fabriksbygglingen så att den matchar anslutningstypen, om det behövs.
- Kontrollera att enheten är redo att använda: får du upp **U400**, **E05 13** eller **E**, på enhetens display, så är den inte rätt ansluten. Gör enheten strömlös och kontrollera sladdens elanslutning.
- 3. Se till så att hållen är i höjd med bänkskivan. Är hållen inte i höjd, montera de medföljande fästena och dra åt försiktigt (bild 6).

**Anvisning:** Använd inte skruvdragare.

### 4. Gäller bara kant i kant-montering, fig. 5b): funktionsprova innan du tätfogar!

Foga spalten runt om med lämpligt, värmebeständigt silikon (t.ex. Novasil® S70, Ottoseal® S70). Stryk tätfoggen glatt med det glättningsmedel som tillverkaren rekommenderar. Följ anvisningarna till silikonet. Använd inte enheten förrän silikonet torkat helt (minst 24 timmar, beroende på omgivningens temperatur).

Du kan beställa lämplig silikonfog hos service.

#### Obs!

Använder du fel silikon kan du få permanenta färgförändringar på marmorbänkskivor.

### Demontera apparaten

Koppla bort apparaten från elnätet.

#### ⚠ Risk för elstöt! !

Plintarna kan ge returspänning vid lossning av hållens elanslutning. Det är bara behörig elektriker som får göra elanslutningen.

På apparater monterade jäms med ytan, ta bort silikonpackningen. Lyft ut hållen genom att trycka underifrån.

#### Obs!

Risk för skador på apparaten! Försök inte att lyfta ut hållen genom att använda hävstång uppifrån.

fi

### Tärkeitä vihjeitä

Tarkasta keittotason pinnan tasaisuus vasta, kun se on asennettu paikalleen.

**Turvallisuus:** käyttöturvallisuus on taattu ainoastaan silloin, kun asennus on suoritettu teknisesti oikein ja näiden asennusohjeiden mukaan. Virheellisestä asennuksesta aiheutuvat vahingot ovat asentajan vastuulla.

Asennuksen jälkeen on varmistettava, että käyttäjä ei pääse käsiksi sähköä johtaviin rakenneosiin.

Tämän laitteen käyttö on sallittu enintään 4000 metrin korkeudessa.

#### ⚠ Elektronisten implanttien käyttäjät!

Laitteessa voi olla kestopagneetteja, jotka voivat vaikuttaa elektronisiin implantteihin, esimerkiksi sydämentahdistimiin tai insuliinipumppuihin. Pidä sen tähden asennuksen yhteydessä vähintään 10 cm:n etäisyys elektronisiin implantteihin.

**Sähköliitäntä:** liitännän saa suorittaa vain valtuutettu alan asiantuntija. Kytkenässä on noudatettava paikallisen sähköntoimittajan sääntöjä.

Laitte pitää liittää kiinteään liitäntään ja laitteessa on oltava asennusmääräysten mukaiset erotuskatkaisimet.

**Liitäntätyyppi:** laitteen suojausluokka on I ja sitä voidaan käyttää vain maadoitetulla sähköliitännällä.

Valmistaja ei ota vastuuta virheellisestä toiminnasta ja mahdollisista vahingoista, jotka aiheutuvat virheellisistä sähköasennuksista.

**Asennus työtason alapuolelle:** Induktiokeittotaso voidaan asentaa vain vetolaatikon tai puhallintuuletuksella varustetun uunin yläpuolelle. Keittotason alapuolelle ei saa asentaa jääkaappia, astianpesukonetta, ilman tuuletusta olevaa uunia tai pyykinpesukonetta.

**Liesituuletin:** Liesituulettimen ja keittotason välisen etäisyyden pitää olla vähintään liesituulettimen asennusohjeessa annetun etäisyyden mukainen.

**Keittotaso:** tasainen, vaakasuora, vakaa. Noudata keittotason valmistajan ohjeita.

Jos työtason paksuus, johon keittotaso asennetaan, ei vastaa määräyksiä, vahvasta työtasoa tulen- ja vedenkestävällä materiaalilla, kunnes suositeltu vähimmäispaksuus on saavutettu. Muutoin lujuus ei ole riittävä.

- Työtason, johon keittotaso asennetaan, pitää kestää n. 60 kg:n kuormitusta.

- Tarkasta keittotason pinnan tasaisuus vasta, kun se on asennettu paikalleen.

**Takuu:** virheellinen asennus tai liitäntä mitätöi tuotteen takuun.

**Huomautus:** Laitteen sisäosien käsittely, mukaan lukien virtajohdon vaihto, tulee jättää vastaavan koulutuksen saaneen huoltopalvelun suoritettavaksi.

## Kalusteiden valmistelu, kuvat 1/2/3/4

**Sisäänrakennetut kalusteet:** kestävät vähintään 90 °C lämpötilan.

**Asennusaukko:** poista lastut leikkaustoimenpiteiden jälkeen.

**Leikkauspinnat:** tiivistä lämmönkestävällä materiaalilla.

### Pinta-asennus, kuva 1a

Työtason pitää olla tasainen, vaakatasossa oleva ja vakaa. Noudata työtason valmistajan ohjeita.

#### Laatikon päälle asentaminen, kuva 2a

- Työtaso: vahvuuden pitää olla vähintään 16 mm.
- Työtason yläpinnan ja laatikon yläosan välisen etäisyyden pitää olla 70 mm.
- Käytä vain puista välilevyä, jos laatikossa olevien metalliesineiden lämpötila nousee korkeaksi keittotason tuuletuksen aiheuttaman kiertoilman takia (**kuva 8**).

#### Asentaminen uunin yläpuolelle, kuva 2b

- Työtaso: vahvuuden pitää olla vähintään 40 mm.
- Katso ohjeet uunin asennusohjeesta, jos keittotason ja uunin välistä etäisyyttä on suurennettava.
- Ilmanvaihto: Uunin ja keittotason välisen etäisyyden pitää olla vähintään 5 mm.
- Jos keittotaso asennetaan toista merkkiä olevan uunin yläpuolelle, on käytettävä puista välipohjaa (**kuva 8**).

### Samantasoinen asennus, kuva 1b

Työtason pitää olla tasainen, vaakatasossa oleva ja vakaa. Noudata työtason valmistajan ohjeita.

Laitte voidaan asentaa seuraaviin lämmönkestäviin ja vedenpitäviin työtasoisiin:

- Marmoria, luonnonkiveä olevat työtasot
- Muoviset työtasot (esim. Corian®)
- Umpipuiset työtasot: vain työtason valmistajan ohjeiden mukaan (aukon reunat pintakäsitellään)
- Muut työtasot: tiedustele työtason valmistajalta.

Asennus vaneriviilusta valmistettuun työtasoon ei ole mahdollista.

### Huomautuksia

- Sovittaaksesi laitteen vaakatasoon älä käytä tukia yksittäisissä kohdissa.
- Työtason pinnan sovitukset on teetettävä ammattiasentajalla asennuspiirustusten mukaan. Leikkausreunan pitää olla puhdas ja täsmällinen, koska reuna näkyy yläpinnalla. Puhdistusta ja leikkausreunat soveltuvalla puhdistusaineella ja poista niistä rasva.

#### Laatikon päälle asentaminen, kuva 2a

- Työtaso: vahvuuden pitää olla vähintään 30 mm.
- Työtason yläpinnan ja laatikon yläosan välisen etäisyyden pitää olla 70 mm.
- Käytä vain puista välilevyä, jos laatikossa olevien metalliesineiden lämpötila nousee korkeaksi keittotason tuuletuksen aiheuttaman kiertoilman takia (**kuva 8**).

#### Asentaminen uunin yläpuolelle, kuva 2b

- Työtaso: vahvuuden pitää olla vähintään 40 mm.
- Katso ohjeet uunin asennusohjeesta, jos keittotason ja uunin välistä etäisyyttä on suurennettava.
- Ilmanvaihto: Uunin ja keittotason välisen etäisyyden pitää olla vähintään 5 mm.
- Jos keittotaso asennetaan toista merkkiä olevan uunin yläpuolelle, on käytettävä puista välipohjaa (**kuva 8**).

### Eri Vario-laitteiden yhdistäminen (kuva 1c)

Liitostuki VA 420 000 on erityinen lisävaruste, joka mahdollistaa useiden eri Vario-laitteiden yhdistämisen. Kun asennusaukko leikataan kalusteeseen, ota huomioon laitteiden väliin sijoitettavan liitostuen vaatima lisätila (katso asennusohjeet VA 420 000).

Laitteet voidaan asentaa myös yksittäisiin asennusaukkoihin noudattamalla asennusaukkojen väliin jätettävää vähimmäisetäisyyttä 50 mm.

Kun laitteita yhdistetään laitesuojalla tai sitä ilman, eri mitat voidaan kompensoida laitteiden pidennysosalla VA 450 800.

### Tuuletus, kuva 3

Jotta laitteen oikea toiminta voidaan taata, keittotasoa on tuuletettava asianmukaisesti.

Koska tuuletusta varten tarvitaan laitteen alaosaan riittävä raittiin ilman tulo, tämä on otettava huomioon kalusteiden asennuksessa. Tätä varten tarvitaan seuraavia:

- vähimmäisetäisyys kalusteiden takaseinän ja keittiön seinän ja työtason yläpinnan ja laatikon yläosan välillä (**kuva 3a**).

- aukko ylhäällä kalusteiden takasivulla (**kuva 3b**).
- jos kalusteiden takasivun minimietäisyys 20 mm ei toteudu, alapuolelle on tehtävä aukko (**kuva 3c**).
- jos kaluste ei ole sisäpuolelta leveämpi kuin 780 mm, tee sivuseiniin aukot (**kuva 3d**).

### Huomautuksia

- Jos laite asennetaan keittiösaarekkeeseen tai muuhun paikkaan, jota tässä ei ole kuvattu, on varmistettava keittotason asianmukainen tuuletus.
- Älä sulje alasokkelia ilmatiiviiksi.

### Liitäntäkaapeli: kuva 4:

Älä jätä liitäntäjohtoa puristuksiin:

- Jos keittotaso asennetaan laatikon tai välipohjan yläpuolelle, laatikon tai välipohjan ja työtason yläpinnan välisen etäisyyden pitää olla vähintään 70 mm (**kuva 4a**).
- Jos keittotaso asennetaan kiinteästi paikallaan olevan kalusteeseen, kalusteiden ja työtason yläpinnan välisen etäisyyden pitää olla vähintään 100 mm (**kuva 4b**).

## Laitteen asentaminen, kuvat 5/6/7

### Huomautuksia

- Käytä keittotasoa asentaessasi suojakäsineitä. Näkymättömissä olevissa pannoissa voi olla teräviä reunoja.
- Laitte on hyvin painava. Laitteen asennuksessa on hyvä käyttää kahta henkilöä.

1. Aseta laite keskelle aukkoa. Paina laite ylhäältä päin tiukasti asennusaukon reunoihin.

**Huomautus:** Älä jätä verkkojohtoa puristuksiin tai vie sitä terävien kulmien yli. Jos keittotason alla on uuni, vie johto uunin takakulmista liitäntärasiaan. Johto on asennettava siten, että se ei kosketa keittotason tai uunin kuumia osia.

2. Liitä laite sähköverkkoon ja tarkasta toiminta.

– Jännite, ks. tyyppikilpi.

– Liitä laite vain liitäntäkuvan mukaan (**kuva 7**).

BN: ruskea

BK: musta

BU: sininen

GY: harmaa

GN/YE: keltainen ja vihreä

### Huomautuksia

- Liitäntätyypistä riippuen saatetaan tehtaalta toimitettujen kiinnikkeiden sijaintia joutua muuttamaan.
- Tarkasta käyttövalmius: Jos laitteen näyttöön ilmestyy **U400**, **E05 13** tai **E**, laite ei ole oikein liitetty. Irrota laite verkosta ja tarkasta virtajohtojen liitäntä sähköverkkoon.
- 3. Varmista, että keittotason on työtason kanssa samalla korkeudella. Jos keittotaso ei ole samalla korkeudella, asenna tarvittaessa mukana toimitetut kannattimet ja kiristä ne varovasti, (**kuva 6**).

**Huomautus:** Älä käytä sähkötoimista ruuvinväännintä.

4. Vain samantasoinen asennuksen yhteydessä, kuva 5b: tarkasta toiminta ennen kuin suljet tiivisteet!

Tiivistä rako joka puolelta tarkoitukseen soveltuvalla ja kuumuutta kestäväällä silikonilla (esim. Novasil® S70, Ottoseal® S70). Tasoita tiivistesauama valmistajan suosittelamalla tasoitteella. Noudata silikonia koskevia ohjeita. Ota laite käyttöön vasta, kun silikoni on täysin kuivunut (vähintään 24 tuntia, ympäristön lämpötilasta riippuen).

Tarkoitukseen sopivaa silikonia on saatavana huoltopalvelustamme.

### Huomio!

Tarkoitukseen soveltumattoman silikonin käyttö voi aiheuttaa pysyviä välimuutoksia aitoa marmoria oleviin työtasoisiin.

## Laitteen purkaminen

Irrota laite sähköverkosta.

### ⚠ Sähköiskun vaara !

Kun keittotaso irrotetaan sähköverkosta, liittimiin voi jäädä jännite. Sähköliitäntään saa tehdä vain ammattiasentaja.

Jos laite on asennettu pinnan tasolle, poista silikonitiiviste.

Poista keittotaso painamalla sitä alhaalta päin.

### Huomio!

Laitteen vaurioitumisvaara! Älä yritä poistaa laitetta ylhäältä päin tankoa apuna käyttäen.

## Важные указания

Ровность установки варочной панели следует проверять только после выполнения установки.

**Техника безопасности:** Безопасная эксплуатация прибора гарантируется только в том случае, если его установка и подключение к электросети выполнены правильно с технической точки зрения и в соответствии с данным руководством по монтажу. Ответственность за повреждения, причиной которых послужил неправильный монтаж прибора, несет производитель монтажных работ.

По окончании монтажа проконтролируйте, чтобы у пользователя отсутствовал доступ к электрическим компонентам.

Эксплуатация данного прибора допускается на высоте до 4000 метров.

### ⚠ Лица, имеющие электронные имплантаты!

В прибор могут быть встроены постоянные магниты, воздействующие на электронные имплантаты, например, на кардиостимулятор или инжектор инсулина. Поэтому при монтаже следует соблюдать минимальное расстояние до электронных имплантатов 10 см.

**Подключение к электросети:** должно производиться только аттестованным специалистом. При этом необходимо придерживаться инструкций местной электроснабжающей компании.

Установка прибора должна быть стационарной. Согласно предписаниям по установке следует предусмотреть соответствующие размыкающие устройства.

**Вид подключения:** данный прибор соответствует классу защиты I и может использоваться только при условии наличия заземления.

Производитель не несет ответственности за некорректную работу прибора и возможные повреждения, вызванные неправильно проведенным подключением к электросети.

**Установка под столешницей:** индукционная варочная панель может быть установлена только над шкафами для подогрева посуды или духовыми шкафами с системой вентиляции.

Установка холодильников, посудомоечных машин, духовых шкафов без системы вентиляции или стиральных машин под варочной панелью невозможна.

**Вытяжка:** расстояние между вытяжкой и варочной панелью должно соответствовать минимальному расстоянию, указанному для вытяжки в руководстве по эксплуатации.

**Столешница:** плоская, горизонтальная, устойчивая. Следуйте инструкциям производителя столешницы.

Если толщина столешницы, в которую устанавливается варочная панель, не соответствует указаниям, укрепите столешницу с помощью жаро- и влагостойкого материала так, чтобы была достигнута рекомендуемая минимальная толщина. Иначе невозможно обеспечить достаточную стабильность установки.

- Столешница, в которую устанавливается варочная панель, должна выдерживать нагрузку прим. 60 кг.
- Ровность установки варочной панели следует проверять только после выполнения установки.

**Гарантия:** неправильная установка, подключение или монтаж влекут за собой отмену гарантии производителя.

**Указание:** Любые действия с внутренними компонентами прибора, включая замену кабеля питания, должны производиться специалистами сервисного центра.

## Подготовка мебели, рис. 1/2/3/4

**Мебель для встраиваемой бытовой техники:** должна выдерживать температуру не менее 90° С.

**Отверстие:** после вырезания отверстия уберите опилки.

**Поверхность среза:** обработайте герметиком, чтобы обеспечить его термостойкость.

### Монтаж на поверхности, рис. 1а

Рабочая поверхность должна быть плоской, горизонтальной и неподвижной. Соблюдайте указания изготовителя столешницы.

#### Монтаж над выдвижным ящиком, рисунку 2а

- Столешница: должна иметь толщину не менее 16 мм.
- Расстояние между поверхностью столешницы и верхней частью выдвижного ящика должно составлять 70 мм.
- Если металлические детали в выдвижном ящике сильно нагреваются в связи с циркуляцией воздуха при вентилировании варочной панели, используйте только промежуточную полку из дерева (рис. 8).

### Установка над духовым шкафом, рисунок 2b

- Столешница: должна иметь толщину не менее 40 мм.
- Обратитесь к руководству по монтажу духового шкафа, если требуется увеличить расстояние между духовым шкафом и варочной панелью.
- Вентиляция: расстояние между духовым шкафом и варочной панелью должно составлять не менее 5 мм.
- Если варочная панель устанавливается над духовым шкафом другой марки, следует использовать промежуточную полку из дерева (рис. 8).

### Встраивание заподлицо, рис. 1b

Рабочая поверхность должна быть плоской, горизонтальной и неподвижной. Соблюдайте указания изготовителя столешницы.

Прибор может встраиваться только в перечисленные ниже столешницы, изготовленные из термо- и влагостойчивых материалов:

- Столешницы из мрамора, натурального камня
- Пластиковые столешницы (например, Corian®)
- Столешницы из массивной древесины: только в соответствии с указаниями изготовителя столешницы (загерметизировать швы)
- Другие столешницы: узнавать у изготовителя столешницы.

Встраивание в столешницы из древесной стружки невозможно.

### Указания

- Для того, чтобы выставить прибор по уровню, не используйте опоры на отдельных участках.
- Подгонка столешницы должна выполняться специалистом в соответствии с установочным чертежом. Обрезная кромка должна быть чистой и точной, так как край поверхности будет виден после выполнения работы. Обрезные кромки следует зачистить и обезжирить подходящим чистящим средством.

### Монтаж над выдвижным ящиком, рисунок 2а

- Столешница: должна иметь толщину не менее 30 мм.
- Расстояние между поверхностью столешницы и верхней частью выдвижного ящика должно составлять 70 мм.
- Если металлические детали в выдвижном ящике сильно нагреваются в связи с циркуляцией воздуха при вентилировании варочной панели, используйте только промежуточную полку из дерева (рис. 8).

### Установка над духовым шкафом, рисунок 2b

- Столешница: должна иметь толщину не менее 40 мм.
- Обратитесь к руководству по монтажу духового шкафа, если требуется увеличить расстояние между духовым шкафом и варочной панелью.
- Вентиляция: расстояние между духовым шкафом и варочной панелью должно составлять не менее 5 мм.
- Если варочная панель устанавливается над духовым шкафом другой марки, следует использовать промежуточную полку из дерева (рис. 8).

### Комбинирование нескольких модулей Vario (рис. 1с)

Соединительная планка VA 420 000 является дополнительным оборудованием, позволяющим соединить несколько варочных панелей Vario в один блок. При подготовке отверстия под варочные панели необходимо дополнительно учесть ширину соединительной планки между модулями (см. руководство по установке планки VA 420 000).

Модули варочных панелей также можно устанавливать в отдельные отверстия, соблюдая минимальное расстояние между отверстиями для встраивания 50 мм.

При одновременной установке варочных панелей с крышкой и без крышки разницу в размерах можно компенсировать с помощью удлинителя VA 450 800.

### Вентиляция, рис. 3

Для правильного функционирования прибора следует обеспечить его надлежащую вентиляцию.

Поскольку для системы вентиляции в нижней части прибора необходима подача достаточного количества наружного воздуха, мебель должна быть исполнена соответствующим образом. Для этого потребуется выполнить следующее:

- Минимальное расстояние между задней стенкой мебели и стеной кухни, между поверхностью столешницы и верхней частью шкафа для подогрева (рис. 3а).
- Отверстие на задней стенке мебели сверху (рис. 3b).
- Если отсутствует минимальное расстояние 20 мм между задней стенкой мебели и стеной, то на нижней стороне следует проделать отверстие (рис. 3с).
- Если ширина мебели внутри не превышает 780 мм, необходимо сделать пазы на боковых стенках (рис. 3d).

### Указания

- Если прибор установлен на островной кухонной тумбе или в другом, не описанном здесь месте, следует обеспечить соответствующую вентиляцию варочной панели.
- Не закрывайте нижний цоколь герметично.



**Сетевой кабель: рис. 4:**

Не допускайте заземления сетевого кабеля:

- Если варочная панель встраивается над выдвижным ящиком или промежуточной полкой, необходимо соблюдать минимальное расстояние 70 мм между выдвижным ящиком или промежуточной полкой и поверхностью столешницы (рис. 4a).
- Если варочная панель встраивается в зафиксированную на месте мебель, необходимо соблюдать минимальное расстояние 100 мм между мебелью и поверхностью столешницы (рис. 4b).

**Установите прибор, рис. 5/6/7****Указания**

- При установке варочной панели используйте защитные перчатки. Некоторые непросматриваемые поверхности могут иметь острые края.
  - Прибор слишком тяжёлый. Необходимо устанавливать прибор вдвоём.
1. Вставьте прибор в вырез, обращая внимание на правильность его положения. Плотно прижмите прибор сверху к краям выреза.  
**Указание:** Не допускайте заземления сетевого кабеля, не тяните его через острые кромки. При нижнем расположении духового шкафа проведите провод через задние углы духового шкафа к розетке. Провод должен быть смонтирован таким образом, чтобы он не прикасался к горячим участкам варочной панели или духового шкафа.
  2. Подсоедините прибор к сети и проверьте его функционирование.
    - Напряжение указано на типовой табличке.
    - Подключение выполняется в строгом соответствии со схемой подключения (рис. 7).  
BN: коричневый  
BK: чёрный  
BU: синий  
GY: серый  
GN/YE: жёлтый и зелёный

**Указания**

- В зависимости от условий подключения необходимо изменить распределение клемм, поставляемых в комплекте.
  - Проверка готовности к работе: если на дисплее прибора появляется *U400, E05 13* или *E*, прибор подключён неправильно. Отключите прибор от источника питания и проверьте подключение кабеля.
3. Следите за тем, чтобы варочная панель находилась на той же высоте, что и столешница. Если варочная панель не находится на такой же высоте, при необходимости установите входящие в комплект поставки анкерные болты и осторожно их затяните, (рис. 6).  
**Указание:** Не используйте электроотвёртку.
  4. **Только при монтаже ровень с поверхностью, рис. 5b: Перед тем как герметизировать уплотнители, выполните соответствующую проверку функционирования!**  
Загерметизируйте зазор по периметру подходящим жаропрочным силиконом (например, Novasil® S70, Otoseal® S70). Отполируйте швы рекомендованным производителем средством. Соблюдайте указания по использованию силикона. Эксплуатация прибора допускается только после того, как силикон полностью высохнет (мин. 24 часа, в зависимости от температуры окружающей среды).  
Подходящий силиконовый клей можно заказать через нашу сервисную службу.  
**Внимание!**  
Использование неподходящего силикона может привести к изменению цвета столешницы из натурального мрамора.

**Демонтаж варочной панели**

Отключите прибор от электросети.

**⚠ Опасность поражения электрическим током !**

При отсоединении клемм варочной панели от электросети клеммы могут проводить обратное напряжение. Подключение прибора к электросети должно выполняться только уполномоченным специалистом.

Если варочная панель установлена ровень с поверхностью столешницы, удалите силиконовый герметик.

Извлеките варочную панель из столешницы, нажав на нее снизу.

**Внимание!**

Существует опасность повреждения электроприбора! Не пытайтесь извлечь варочную панель из отверстия, применяя рычаг сверху.

**Ważne wskazówki**

Wypoziomowanie płyty grzewczej sprawdzić dopiero po zakończeniu montażu.

**Bezpieczeństwo:** bezpieczeństwo podczas użytkowania zapewnione jest wyłącznie w przypadku, gdy urządzenie zostało zainstalowane poprawnie pod względem technicznym i zgodnie z niniejszą instrukcją montażu. Za szkody powstałe w wyniku nieodpowiedniego montażu odpowiedzialna będzie osoba instalująca.

Po ukończeniu instalacji należy upewnić się, że użytkownik nie ma dostępu do elektrycznych elementów konstrukcyjnych.

Urządzenie może być użytkowane na wysokościach do 4000 metrów.

**⚠ Użytkownicy implantów elektronicznych!**

Urządzenie może zawierać magnesy trwałe, które mogą mieć wpływ na działanie implantów elektronicznych, np. rozruszników serca lub pomp insulinowych. Dlatego podczas montażu należy zachować odległość co najmniej 10 cm od implantów elektronicznych.

**Podłączenie elektryczne:** powierzać wyłącznie upoważnionemu technikowi specjalście. Należy przestrzegać rozporządzeń miejscowej firmy dostarczającej energię elektryczną.

Urządzenie należy podłączyć do stałej instalacji, a zgodnie z przepisami dotyczącymi instalacji zamontować odpowiednie rozłączniki od sieci elektrycznej.

**Rodzaj podłączenia:** urządzenie posiada stopień ochrony I i można go używać wyłącznie z uziemionym przyłączem.

Producent nie ponosi odpowiedzialności za niewłaściwe funkcjonowanie urządzenia i ewentualne szkody spowodowane przez niewłaściwą instalację elektryczną.

**Montaż pod blatem roboczym:** Kuchenkę indukcyjną można zainstalować tylko nad szufladami lub piekarnikami z wentylatorem. Pod płytą grzewczą nie mogą być instalowane lodówki, zmywarki do naczyń, piekarniki bez systemu wentylacji ani pralki.

**Okap kuchenny:** Odstęp między okapem kuchennym a płytą grzewczą musi być równy co najmniej odstępowi podanemu w instrukcji montażu okapu.

**Blat:** płaski, poziomy, stabilny. Postępować zgodnie ze wskazówkami producenta blatu.

Jeżeli grubość blatu roboczego przeznaczonego do zabudowy płyty grzewczej nie odpowiada zaleceniom, wzmocnić blat roboczy za pomocą ognio- i wodoodpornego materiału w taki sposób, aby osiągnięta została wymagana grubość minimalna. W przeciwnym razie nie można zagwarantować wystarczającej stabilności.

- Blat roboczy przeznaczony do zabudowy płyty grzewczej powinien wytrzymać obciążenie ok. 60 kg.
- Wypoziomowanie płyty grzewczej sprawdzić dopiero po zakończeniu montażu.

**Gwarancja:** nieprawidłowo wykonana instalacja, podłączenie lub montaż powoduje utratę ważności gwarancji produktu.

**Wskazówka:** Wszelkie czynności wewnątrz urządzenia, włącznie z wymianą kabla zasilania, powinny zostać wykonane przez odpowiednio przeszkolonych pracowników technicznych Serwisu Technicznego.

**Przygotowanie mebli, rys. 1/2/3/4**

**Meble w zabudowie:** odporne na temperaturę minimum 90°C.

**Otwór:** usunąć wióry po wykonaniu wycięcia.

**Powierzchnie wycięcia:** uszczelnić materiałem odpornym na wysoką temperaturę.

**Montaż powierzchniowy, rys. 1a**

Blat roboczy musi być równy, poziomy i stabilny. Przestrzegać wskazówek producenta blatu.

**Montaż na szafce, rysunek 2a**

- Blat roboczy: grubość blatu roboczego musi wynosić minimum 16 mm.
- Odstęp między powierzchnią blatu roboczego i górną częścią szuflady musi wynosić 70 mm.
- Jeżeli w szufladzie znajdują się elementy metalowe, które na skutek cyrkulacji powietrza podczas wentylacji płyty grzewczej mogłyby ulec nagrzanemu do wysokich temperatur, należy używać wyłącznie półki przegradzającej z drewna (rys 8).

### Montaż na piekarniku, rysunek 2b

- Błat roboczy: grubość blatu roboczego musi wynosić minimum 40 mm.
- Sprawdzić możliwości montażu w instrukcji montażu piekarnika, jeśli trzeba zwiększyć odstęp między płytą grzewczą a piekarnikiem.
- Wentylacja: Odstęp między piekarnikiem a płytą grzewczą powinien wynosić co najmniej 5 mm.
- Jeśli płyta grzewcza zostanie wbudowana nad piekarnikiem innej marki, należy zastosować płytę przegradzającą z drewna (rys. 8).

### Montaż w płaszczyźnie powierzchni blatu, rys. 1b

Błat roboczy musi być równy, poziomy i stabilny. Przestrzegać wskazówek producenta blatu.

Urządzenie nadaje się do zabudowy w następujących blatach roboczych, które są odporne na działanie wysokiej temperatury oraz wody:

- blaty robocze z marmuru, kamienia naturalnego
- blaty robocze z tworzywa sztucznego (np. Corian®)
- blaty robocze z litego drewna: tylko po uzgodnieniu z producentem blatu (zabezpieczyć krawędzie wycięcia)
- inne blaty robocze: zasięgnąć opinii producenta blatu.

Zabudowa w blatach roboczych z płyty wiórowej jest niemożliwa.

### Wskazówki

- W celu wypoziomowania urządzenia nie używać podpór w pojedynczych miejscach.
- Dopasowanie powierzchni roboczej musi być przeprowadzone przez wykwalifikowanego specjalistę zgodnie ze szkicem montażowym. Ponieważ brzeg powierzchni będzie widoczny, krawędzie cięcia muszą być czyste i precyzyjne. Krawędzie cięcia oczyścić za pomocą odpowiedniego środka czyszczącego i nasmarować.

### Montaż na szafce, rysunek 2a

- Błat roboczy: grubość blatu roboczego musi wynosić minimum 30 mm.
- Odstęp między powierzchnią blatu roboczego i górną częścią szuflady musi wynosić 70 mm.
- Jeżeli w szufladzie znajdują się elementy metalowe, które na skutek cyrkulacji powietrza podczas wentylacji płyty grzewczej mogłyby ulec nagrzananiu do wysokich temperatur, należy używać wyłącznie półki przegradzającej z drewna (rys 8).

### Montaż na piekarniku, rysunek 2b

- Błat roboczy: grubość blatu roboczego musi wynosić minimum 40 mm.
- Sprawdzić możliwości montażu w instrukcji montażu piekarnika, jeśli trzeba zwiększyć odstęp między płytą grzewczą a piekarnikiem.
- Wentylacja: Odstęp między piekarnikiem a płytą grzewczą powinien wynosić co najmniej 5 mm.
- Jeśli płyta grzewcza zostanie wbudowana nad piekarnikiem innej marki, należy zastosować płytę przegradzającą z drewna (rys. 8).

### Łączenie kilku urządzeń Vario (rysunek 1c)

Listwa łącząca VA 420 000 stanowi specjalne akcesorium, które umożliwia łączenie kilku urządzeń Vario. Przy wykonywaniu wycięcia, należy uwzględnić konieczność zachowania dodatkowej przestrzeni na umieszczenie listwy łączącej między urządzeniami (patrz instrukcja montażu VA 420 000).

Urządzenia można również montować w niezależnych wycięciach, zachowując minimalną odległość 50 mm na szerokość między wycięciami na moduły.

Przy łączeniu urządzeń z lub bez pokrywy, można skompensować różnice wymiarów za pomocą przedłużenia urządzeń VA 450 800.

### Wentylacja, rysunek 3

W celu zapewnienia prawidłowego działania urządzenia należy zadbać o prawidłową wentylację płyty grzewczej.

Ponieważ wentylacja w dolnej części urządzenia wymaga zapewnienia wystarczającego dopływu świeżego powietrza, należy zadbać o odpowiednie przygotowanie mebli. Należy przy tym uwzględnić:

- minimalny odstęp między tylną ścianką mebla a ścianą kuchni oraz między powierzchnią blatu roboczego a górną częścią szuflady (rys. 3a).
- otwór na górze tylnej ścianki mebla (rys. 3b).
- jeżeli minimalny odstęp 20 mm z tyłu mebla nie został uwzględniony, należy wykonać otwór na spodzie (rys. 3c).
- jeżeli szerokość wewnątrz mebla nie przekracza 780 mm, wykonać nacięcia na ściankach bocznych (rys. 3d).

### Wskazówki

- W przypadku montażu urządzenia w ramach wyspy kuchennej lub w innym niewymienionym miejscu należy zapewnić odpowiednią wentylację płyty grzewczej.
- Dolny cokół należy hermetycznie uszczelnić.

### Przewód przyłączeniowy: rysunek 4:

Nie zaciskać przewodu przyłączeniowego:

- W przypadku montażu płyty grzewczej nad szufladą lub nad płytą przegradzającą, należy zachować minimalny odstęp 70 mm między szufladą lub płytą przegradzającą a powierzchnią blatu roboczego (rysunek 4a).
- W przypadku montażu płyty grzewczej w zamocowanym na stałe meblu należy zachować minimalny odstęp 100 mm między meblem a powierzchnią blatu roboczego (rysunek 4b).

### Montaż urządzenia, rys. 5/6/7

#### Wskazówki

- Używać rękawiczek ochronnych podczas montażu płyty grzewczej używać rękawiczek ochronnych. Powierzchnie, które nie są widoczne, mogą mieć ostre krawędzie.
- Urządzenie jest za ciężkie. Urządzenie powinno być osadzone przez dwie osoby.

1. Urządzenie równomiernie osadzić w wycięciu. Przycisnąć urządzenie od góry na krawędziach wycięcia.

**Wskazówka:** Należy uważać, aby przewód sieciowy nie uległ zakleszczeniu i prowadzić go tak, aby nie dotykał on ostrych krawędzi. Jeśli pod płytą grzewczą wbudowany jest piekarnik, wówczas przewód znajdujący się z tyłu piekarnika należy poprowadzić do gniazda przyłączeniowego. Przewód należy zainstalować w taki sposób, aby nie dotykał gorących elementów płyty grzewczej ani piekarnika.

2. Urządzenie podłączyć do sieci i sprawdzić działanie.

- Napięcie, patrz tabliczka znamionowa.
- Podłączać wyłącznie według schematu połączeń (rys. 7).

BN: brązowy  
BK: czarny  
BU: niebieski  
GY: szary  
GN/YE: żółty i zielony

#### Wskazówki

- W zależności od rodzaju przyłącza konieczna może być zmiana zacisków dostarczonych przez producenta.
- Sprawdzić gotowość urządzenia do pracy: jeśli na wyświetlaczu urządzenia pojawi się **U400, E05 13** lub **E**, oznacza to, że nie zostało ono poprawnie zamknięte. Należy odłączyć je wówczas z zasilania i sprawdzić podłączenie przewodu zasilającego do gniazda sieciowego.
- 3. Dopilnować, aby płyta grzewcza znajdowała się na wysokości blatu roboczego. Jeżeli płyta grzewcza nie znajduje się na tej samej wysokości, zainstalować w razie potrzeby dołączone mocowania i ostrożnie dokręcić, (rys. 6).

**Wskazówka:** Nie używać wkrętaków elektrycznych.

4. **Tylko w przypadku montażu na równi z powierzchnią, rys. 5b: Przed zabezpieczeniem uszczelnień przeprowadzić test działania urządzenia!**

Zabezpieczyć szczelinę odpowiednim i żaroodpornym silikonem (np. Novasil® S70, Ottoseal® S70). Fugę uszczelniającą wygładzić zalecanym przez producenta środkiem wygładzającym. Przestrzegać wskazówek dotyczących stosowania silikonu. Uruchomić urządzenie dopiero, gdy silikon całkowicie wyschnie (co najmniej 24 godziny, w zależności od temperatury otoczenia).

Odpowiedni klej silikonowy można nabyć w serwisie.

#### Uwaga!

Użycie nieodpowiedniego silikonu może spowodować trwałe przebarwienia na blatach roboczych z naturalnego marmuru.

### Demontaż urządzenia

Odłączyć urządzenie od sieci elektrycznej.

#### ⚠ Niebezpieczeństwo porażenia prądem !

Przy odłączaniu płyty grzewczej od sieci elektrycznej, w zaciskach może znajdować się jeszcze napięcie resztkowe. Przyłącze elektryczne może być wykonane wyłącznie przez uprawnionego specjalistę.

W przypadku urządzeń montowanych na poziomie powierzchni, zdjąć silikonową uszczelkę.

Wyjąć płytę kucharki, wypychając ją od dołu.

#### Uwaga!

Możliwość uszkodzenia urządzenia! Nie próbować wyjmować urządzenia, stosując dźwignię od góry.



## Önemli açıklamalar

Ocağın düz olup olmadığını, monte edildikten sonra kontrol ediniz.

**Güvenlik:** kullanım esnasında güvenlik sadece tesis işleminin teknik açıdan doğru ve montaj talimatlarına uygun bir şekilde yapılmış olması durumunda garanti edilmektedir. Uygun şekilde yapılmayan montajdan kaynaklanan hasarlar montajı yapanın sorumluluğundadır.

Montaj sonrasında, kullanıcının elektrik parçalarına erişim sağlayamayacağından emin olunuz.

Bu cihazın azami 4000 rakımlı yerlerde kullanılmasına izin verilir.

### ⚠ Elektronik implant taşıyanlar!

Cihazda kalıcı mıknatıslar mevcut olabilir, Bu mıknatıslar elektronik implantasyonları, örneğin kalp pilini veya insülin pompalarını etkileyebilir. Bu nedenle montaj sırasında elektronik implant taşıyanlar en az 10 cm uzak durmalıdır.

**Elektrik bağlantısı:** sadece yetkili bir uzman teknisyenin sorumluluğunda. Daha sonra bölgenizdeki elektrik tedarik şirketinin izni ile yönetilir.

Cihaz sabit bir kurulumla bağlı olmalı ve şebeke düzenlemeleri uyarınca bir kesme şalteriyle donatılmış olmalıdır.

**Bağlantı tipi:** aygıt, koruma sınıfı I'ya aittir ve sadece topraklama bağlantısı ile kombinasyon halinde kullanılabilir.

Üretici, yanlış kullanımdan ve uygun olmayan elektrik kurulumlarından kaynaklanan hasarlardan sorumlu olmayacaktır.

**Çalışma tezgahı altına montaj:** İndüksiyonlu ocak, sadece çekmecelerin üzerine veya fan havalandırmalı fırınlara monte edilebilir. Ocak altına buzdolabı, bulaşık makinesi, havalandırmasız fırınlar veya çamaşır makineleri monte edilemez.

**Davlumbaz bacası:** Davlumbaz bacası ile ocak arasındaki mesafe en az montaj kılavuzunda davlumbaz bacası için belirlenen mesafe kadar olmalıdır.

**Tezgah:** düz, yatay, stabil. Tezgahın üretici talimatlarını izleyiniz.

Ocağın içine monte edileceği çalışma tezgahının kalınlığı önceden belirlenmiş verilere uygun değilse önerilen asgari kalınlığa ulaşana kadar çalışma tezgahını ateşe ve suya dayanıklı malzeme ile kalınlaştırınız. Aksi halde yeterli denge sağlanamaz.

- Ocağın içine monte edileceği çalışma tezgahı yaklaşık 60 kg yüke dayanabilmelidir.
- Ocağın düz olup olmadığını, monte edildikten sonra kontrol ediniz.

**Garanti:** yanlış kurulum, bağlantı ya da montaj, ürünün garantisinin geçerliliğini yitirmesine yol açacaktır.

**Bilgi:** Besleme kablosunun değişimi de dahil olmak üzere cihazın içerisinde yapılacak her türlü işlem, özel eğitilmiş Destek Servis teknik personeli tarafından yapılmalıdır.

## Mobilyanın hazırlanması, Şekil 1/2/3/4

**Gömme mobilyalar:** en az 90°C ısıya dayanıklıdırlar.

**Girinti:** kesme işlemlerinden sonra talaşları temizleyiniz.

**Kesme yüzeyleri:** ısıya dayanıklı bir malzeme ile mühürleyiniz.

### Yüzey montajı, şekil 1a

Çalışma tezgahı düz, yatay ve sabit olmalıdır. Çalışma tezgahı üreticisinin talimatlarına uyunuz.

#### Çekmecenin üzerinde montaj, şekil 2a

- Çalışma tezgahı: En az 16 mm kalınlıkta olmalıdır.
- Çalışma tezgahı yüzeyi ile çekmece üst alanı arasındaki mesafe 70 mm olmalıdır.
- Sadece ahşap pano kullanınız, çekmecede bulunan metal nesnelere ocağın havalandırılması sırasındaki hava devridaimi nedeniyle yüksek sıcaklıklara erişebilir (**Şekil 8**).

#### Fırın üzerine montaj, şekil 2b

- Çalışma tezgahı: En az 40 mm kalınlıkta olmalıdır.
- Eğer ocak ve fırın arasındaki mesafenin artırılması gerekirse, fırının montaj kılavuzuna bakınız.
- Havalandırma: Fırın ile ocak arasındaki mesafe en az 5 mm olmalıdır.
- Ocak başka marka bir fırın üzerine monte edilmişse ahşaptan bir ara zemin kullanınız (**Şekil 8**).

## Yüzey temaslı montaj, şekil 1b

Çalışma tezgahı düz, yatay ve sabit olmalıdır. Çalışma tezgahı üreticisinin talimatlarına uyunuz.

Cihaz aşağıdaki sıcaklığa dayanıklı ve su geçirmez çalışma tezgahlarına monte edilebilir:

- Mermer ve doğal taş çalışma tezgahları
- Plastik çalışma tezgahları (örneğin Corian®)
- Masif ahşap çalışma tezgahları: Sadece çalışma tezgahı üreticisinin onaylaması durumunda (kesit kenarları mühürlenmelidir)
- Diğer çalışma tezgahları: Çalışma tezgahı üreticisine sorunuz. Suntadan üretilen çalışma tezgahlarına monte edilemez.

### Bilgiler

- Cihazı dengelemek için münferit noktalara bağlantı parçaları yerleştirmeyiniz.
- Çalışma yüzeyindeki ayarlamalar, montaj çizimine uygun olarak ve uzun bir hizmet sağlayıcı tarafından gerçekleştirilmelidir. Kesim kenarı temiz ve kesin olmalıdır, çünkü bu kenar yüzeyde görülecektir. Kesit kenarları uygun bir temizlik malzemesi ile temizlenmeli ve yağlardan arındırılmalıdır.

#### Çekmecenin üzerinde montaj, şekil 2a

- Çalışma tezgahı: En az 30 mm kalınlıkta olmalıdır.
- Çalışma tezgahı yüzeyi ile çekmece üst alanı arasındaki mesafe 70 mm olmalıdır.
- Sadece ahşap pano kullanınız, çekmecede bulunan metal nesnelere ocağın havalandırılması sırasındaki hava devridaimi nedeniyle yüksek sıcaklıklara erişebilir (**Şekil 8**).

#### Fırın üzerine montaj, şekil 2b

- Çalışma tezgahı: En az 40 mm kalınlıkta olmalıdır.
- Eğer ocak ve fırın arasındaki mesafenin artırılması gerekirse, fırının montaj kılavuzuna bakınız.
- Havalandırma: Fırın ile ocak arasındaki mesafe en az 5 mm olmalıdır.
- Ocak başka marka bir fırın üzerine monte edilmişse ahşaptan bir ara zemin kullanınız (**Şekil 8**).

## Çeşitli Vario cihazların kombinasyonu (şekil 1c)

VA 420 000 bağlantı çitası çok sayıda Vario cihazını bağlamayı sağlayan özel bir aksesuardur. Kesme işlemi yaparken, cihazlar arasına bağlantı çitasını yerleştirmek için gerekli ilave boşluğu göz önünde bulundurunuz (VA 420 000 montaj talimatlarına bakınız).

Cihazlar, kesimler arasındaki 50 mm'lik minimum modül genişliğine uygun olarak bağımsız kesimler halinde de monte edilebilir.

Cihaz kaplamalı veya kaplamasız cihaz kombinasyonu için VA 450 800 cihaz uzatmasıyla ölçü farkları telafi edilebilir.

### Havalandırma, şekil 3

Cihazın doğru biçimde çalışmasını garantilemek için ocak yeterince havalandırılmalıdır.

Havalandırma için cihazın altındaki alanda yeterince temiz hava girişine ihtiyaç duyulduğundan, mobilyalar buna uygun olarak yerleştirilmelidir. Bunun için aşağıdakiler gereklidir:

- Mobilyanın arka tarafı ve mutfak duvarı arasındaki asgari mesafe ve çalışma tezgahı yüzeyi ile çekmecenin üst tarafı arasındaki asgari mesafe (**Şekil 3a**).
- Mobilyanın arka tarafındaki açıklık (**Şekil 3b**).
- Mobilyanın arka tarafında 20 mm asgari mesafe yoksa, alt tarafa bir delik açılmalıdır (**Şekil 3c**).
- Mobilyanın iç tarafı 780 mm'den daha geniş değilse, yan duvarlara kesikler açılmalıdır (**Şekil 3d**).

### Bilgiler

- Eğer cihaz bir pişirme adasına veya başka, tanımlanmamış bir yere monte edilmişse ocak için uygun bir havalandırma sağlanmalıdır.
- Alt kaide hermetik olarak kapatılmamalıdır.

### Bağlantı kablosu: Resim 4:

Bağlantı kablosunu sıkıştırmayınız:

- Eğer ocak bir çekmece veya ara zemin üzerine monte ediliyorsa çekmece veya ara zemin ile çalışma tezgahı yüzeyi arasında 70 mm asgari mesafe bırakılmalıdır (**Şekil 4a**).
- Eğer ocak sabit bir mobilya üzerine monte ediliyorsa mobilya ile çalışma tezgahı yüzeyi arasında 100 mm asgari mesafe bırakılmalıdır (**Şekil 4b**).



## Ισόπεδη με την επιφάνεια τοποθέτηση, εικόνα 1b

Ο πάγκος εργασίας πρέπει να είναι επίπεδος, οριζόντιος και σταθερός. Προσέξτε τις οδηγίες του κατασκευαστή του πάγκου εργασίας.

Η συσκευή μπορεί να τοποθετηθεί στους ακόλουθους ανθεκτικούς στη θερμοκρασία και στεγανούς πάγκους εργασίας:

- Πάγκοι εργασίας από μάρμαρο, φυσική πέτρα
- Πάγκοι εργασίας από συνθετικό υλικό (π.χ. Corian®)
- Πάγκοι εργασίας από μασίφ ξύλο: Μόνο κατόπιν συνεννόησης με τον κατασκευαστή του πάγκου εργασίας (σφράγισμα των ακμών του ανοίγματος)
- Άλλοι πάγκοι εργασίας: Ρωτήστε τον κατασκευαστή του πάγκου εργασίας.

Μια τοποθέτηση σε πάγκους εργασίας από νοβοπάν δεν είναι δυνατή.

### Υποδείξεις

- Για την οριζοντιοποίηση της συσκευής, μη χρησιμοποιήσετε κανένα στήριγμα σε ξεχωριστά σημεία.
- Οι προσαρμογές της επιφάνειας εργασίας πρέπει να πραγματοποιηθούν από μια εξειδικευμένη εταιρεία σύμφωνα με το σχέδιο εγκατάστασης. Η ακμή κοπής πρέπει να είναι καθαρή και ακριβής, επειδή το περιθώριο στην εξωτερική επιφάνεια είναι ορατό. Καθαρίστε και απολιπάνετε τις ακμές κοπής με ένα αντίστοιχο απορρυπαντικό.

### Συναρμολόγηση πάνω στο συρτάρι, σχήμα 2a

- Πάγκοι εργασίας: Πρέπει να είναι το λιγότερο 30 mm χοντρός.
- Η απόσταση μεταξύ της επιφάνειας του πάγκου εργασίας και της επάνω περιοχής του συρταριού πρέπει να ανέρχεται στα 70 mm.
- Χρησιμοποιήστε μόνο μια ενδιάμεση πλάκα εναπόθεσης από ξύλο, όταν μεταλλικά αντικείμενα μέσα στο συρτάρι φθάνουν σε υψηλές θερμοκρασίες λόγω της επανακυκλοφορίας του αέρα κατά τον αερισμό της βάσης εστιών (εικόνα 8).

### Συναρμολόγηση πάνω σε φούρνο, σχήμα 2b

- Πάγκος εργασίας: Πρέπει να είναι το λιγότερο 40 mm χοντρός.
- Ανατρέξτε στις οδηγίες συναρμολόγησης του φούρνου, σε περίπτωση που η απόσταση ανάμεσα στην εστία μαγειρέματος και στο φούρνο πρέπει να αυξηθεί.
- Αερισμός: Η απόσταση ανάμεσα στο φούρνο και τη βάση εστιών πρέπει να είναι το λιγότερο 5 mm.
- Εάν η βάση εστιών τοποθετηθεί πάνω από ένα φούρνο άλλης μάρκας, πρέπει να χρησιμοποιηθεί ένας ενδιάμεσος πάτος από ξύλο (εικόνα 8).

### Συνδυασμός διάφορων συσκευών Διάφορα (σχήμα 1c)

Το κλέμα σύνδεσης VA 420 000 είναι ένα ειδικό εξάρτημα που επιτρέπει τη σύνδεση πολλαπλών συσκευών Διάφορα. Όταν γίνει η κοπή, λάβετε υπόψη τον απαραίτητο επιπλέον χώρο για να τοποθετήσετε το κλέμα σύνδεσης μεταξύ των συσκευών (βλέπε τις οδηγίες τοποθέτησης VA 420 000).

Οι συσκευές μπορούν επίσης να τοποθετηθούν σε ανεξάρτητες κοπές τηρώντας τις ελάχιστες αποστάσεις των 50 mm φάρδους των μονάδων ανάμεσα στις κοπές.

Για το συνδυασμό συσκευών με ή χωρίς κάλυμμα συσκευών μπορούν να εξομαλυνθούν οι διαφορές των διαστάσεων μέσω της προέκτασης των συσκευών VA 450 800.

### Εξαερισμός, σχήμα 3

Για την εξασφάλιση ενός σωστού τρόπου λειτουργίας της συσκευής, πρέπει η βάση εστιών να έχει έναν ενδεδειγμένο εξαερισμό.

Επειδή ο αερισμός στην κάτω περιοχή του συσκευής χρειάζεται μια επαρκή προσαγωγή καθαρού αέρα, πρέπει τα ντουλάπια να είναι αντίστοιχα σχεδιασμένα και κατασκευασμένα. Γι' αυτό απαιτούνται τα εξής:

- Μια ελάχιστη απόσταση μεταξύ της πίσω πλευράς του ντουλαπιού και του τοίχου της κουζίνας και μεταξύ της επιφάνειας του πάγκου εργασίας και της επάνω περιοχής του συρταριού (εικόνα 3a).
- Ένα άνοιγμα επάνω στην πίσω πλευρά του επίπλου (εικόνα 3b).
- Σε περίπτωση που η ελάχιστη απόσταση των 20 mm δεν υπάρχει στην πίσω πλευρά του επίπλου, πρέπει στην κάτω πλευρά να γίνει ένα άνοιγμα (εικόνα 3c).
- Σε περίπτωση που το επίπλο εσωτερικά δεν είναι πιο πλατύ από 780 mm, κάντε εγκοπές στα πλευρικά τοιχώματα (εικόνα 3d).

### Υποδείξεις

- Σε περίπτωση που η συσκευή τοποθετηθεί σε μια νησίδα εστιών μαγειρικής ή σε μια άλλη μη περιγραφόμενη θέση, πρέπει να εξασφαλιστεί ένας καλός αερισμός της βάσης εστιών.
- Μην κλείσετε ερμητικά την κάτω βάση.

## Καλώδιο σύνδεσης: Εικόνα 4:

Μη μαγκώσετε το καλώδιο σύνδεσης:

- Σε περίπτωση που η βάση εστιών τοποθετηθεί πάνω από ένα συρτάρι ή σ' έναν ενδιάμεσο πάτο, πρέπει μεταξύ του συρταριού ή του ενδιάμεσου πάτου και της επιφάνειας του πάγκου εργασίας να τηρηθεί μια ελάχιστη απόσταση 70 mm (εικόνα 4a).
- Σε περίπτωση που η βάση εστιών τοποθετηθεί σε ένα σταθερό ντουλάπι, πρέπει να τηρηθεί μια ελάχιστη απόσταση 100 mm μεταξύ του ντουλαπιού και της επιφάνειας του πάγκου εργασίας (εικόνα 4b).

## Τοποθέτηση της συσκευής, εικόνες /5/6/7

### Υποδείξεις

- Κατά την τοποθέτηση της βάσης εστιών χρησιμοποιήστε προστατευτικά γάντια. Οι μη φανερές επιφάνειες μπορεί να έχουν κοφτερές ακμές.
- Η συσκευή είναι πολύ βαριά. Η συσκευή πρέπει να τοποθετηθεί από δύο άτομα.

1. Τοποθετήστε τη συσκευή ομοιόμορφα στο άνοιγμα. Πιέστε τη συσκευή από επάνω δυνατά στις ακμές του ανοίγματος.

**Υπόδειξη:** Μη μαγκώσετε το καλώδιο δικτύου και μην το περάσετε πάνω από κοφτερές ακμές. Στους τοποθετημένους από κάτω φούρους οδηγήστε το καλώδιο στις πίσω γωνίες του φούρου προς το κουτί σύνδεσης. Το καλώδιο πρέπει να εγκατασταθεί έτσι, ώστε να μην ακουμπά σε κανένα καυτό σημείο της βάσης εστιών ή του φούρου.

2. Συνδέστε τη συσκευή στο δίκτυο του ρεύματος και ελέγξτε τη λειτουργία.

– Για την τάση βλέπε στην πινακίδα τύπου.

– Συνδέστε τη συσκευή μόνο σύμφωνα με το σχέδιο σύνδεσης (εικόνα 7).

BN: Καφέ

BK: Μαύρο

BU: Μπλε

GY: Γκρι

GN/YE: Κίτρινο και πράσινο

### Υποδείξεις

- Ανάλογα με τον τρόπο σύνδεσης πρέπει ενδεχομένως να αλλάξει η διάταξη των συμπαράδιδόμενων από το εργοστάσιο ακροδεκτών.

- Έλεγχος της ετοιμότητας λειτουργίας: Όταν στην ένδειξη της συσκευής εμφανίζεται **U400, E05 13** ή **E**, τότε η συσκευή δεν είναι σωστά συνδεδεμένη. Αποσυνδέστε τη συσκευή από την παροχή του Stromkabelsρεύματος και ελέγξτε τη σύνδεση του ηλεκτρικού καλωδίου στο δίκτυο του ρεύματος.

3. Προσέξτε, να είναι η βάση εστιών στο ίδιο ύψος, όπως και ο πάγκος εργασίας. Σε περίπτωση που η βάση εστιών δεν είναι στο ίδιο ύψος, σε περίπτωση που χρειάζεται, εγκαταστήστε τις συμπαράδιδόμενες αγκυρώσεις και σφίξτε τις προσεκτικά, (εικόνα 6).

**Υπόδειξη:** Μη χρησιμοποιήσετε κανένα ηλεκτρικό κατασάβιδο.

4. Μόνο σε περίπτωση μιας ισόπεδης με την επιφάνεια τοποθέτησης, εικόνα 5b: Πριν το σφράγισμα των στεγανοποιήσεων εκτελέστε μια αντίστοιχη δοκιμή λειτουργίας!

Σφραγίστε τη σχισμή ολόγυρα με κατάλληλη και ανθεκτική στη θερμότητα σιλικόνη (π.χ. Novasil® S70, Ottoseal® S70). Εξομαλύνετε τον αρμό στεγανοποίησης με το συνιστούμενο από τον κατασκευαστή υλικό εξομαλύνσης. Προσέξτε τις υποδείξεις για τη σιλικόνη. Θέστε τη συσκευή σε λειτουργία, αφού πρώτα στεγνώσει εντελώς η σιλικόνη (το λιγότερο 24 ώρες, ανάλογα με τη θερμοκρασία περιβάλλοντος).

Μια κατάλληλη κόλλα σιλικόνης μπορείτε να προμηθευτείτε μέσω της υπηρεσίας εξυπηρέτησης πελατών της εταιρείας μας.

### Προσοχή!

Με τη χρήση ακατάλληλης σιλικόνης μπορεί να προκληθούν μόνιμες χρωματικές αλλαγές στον πάγκο εργασίας από φυσικό μάρμαρο.

## Αποσυναρμολόγηση της συσκευής

Αποσυνδέστε τη συσκευή από το ηλεκτρικό ρεύμα.

### ⚠ Κίνδυνος ηλεκτροπληξίας !

Κατά την αποσύνδεση της βάσης εστιών από το δίκτυο του ρεύματος οι ακροδέκτες μπορούν να φέρουν αντίστροφη τάση. Η ηλεκτρική σύνδεση επιτρέπεται να πραγματοποιηθεί μόνο από έναν αδειούχο ηλεκτρολόγο.

Σε συσκευές με χωνευτή τοποθέτηση, απομακρύνετε το στεγανωτικό παρέμβυσμα.

Αφαιρέστε τη βάση εστιών ασκώντας πίεση από κάτω.

### Προσοχή!

Βλάβη στη συσκευή! Μην προσπαθείτε να βγάλετε τη συσκευή κάνοντας μοχλό από πάνω.