

VI492113
Индукционная варочная панель
серии Varío 400
Рама из нержавеющей стали
Ширина 90 см

Возможность объединения
прямоугольных конфорок в зону
flex.
Свободное размещение посуды
внутри зоны flex.
Сенсор жарки для контроля
температуры сковороды
Большая индукционная конфорка
для кастрюль диаметром до 32 см.
Идеально подходит для
использования сковороды WOK со
специальной подставкой
Простое управление всеми
функциями с помощью
двухцветного дисплея
Переключатели из массивной
нержавеющей стали
Высококачественная обработка:
рама из 3 мм нержавеющей стали
Для установки внакладку или
заподлицо
Прекрасно сочетается с другими
приборами серии Varío 400

Зоны нагрева

2 комбинируемые индукционные
конфорки 19x23 см (2200 Вт, с
функцией Booster 3700 Вт), при
совмещении 38x23 см (3300 Вт, с
функцией Booster 3700 Вт).
1 индукционная конфорка диаметром
21 см (2200 Вт, с функцией Booster
3700 Вт), с автоматическим
расширением до 26 см (2600 Вт, с
функцией Booster 3700 Вт) и до 32
см (3300 Вт, с функцией Booster 3700
Вт).

Управление

Светящиеся кольца переключателей.
Маркировка зон нагрева и уровней
мощности.
Электронное управление мощностью
до 12 rakâpes (1...12) ступеней.
Удобное управление с помощью
двухцветного дисплея (белый/
оранжевый).

Особенности

Функция прямоугольных зон нагрева.
Сенсор жарки.
Функция Booster
Функция Stopwatch.
Краткосрочный таймер
Меню настройки
Управление вытяжкой через
варочную панель (вытяжка должна
быть совместима с варочной
панелью).
Встроенный WiFi модуль для
удаленного управления прибором
с помощью смартфона (с помощью
приложения Home Connect).
Доступность функций Home Connect
зависит от доступности приложения
в Вашей стране. Приложение Home
Connect доступно не во всех странах.
Более подробная информация на
сайте www.home-connect.com.

Безопасность

Защита на время отпуска

Рекомендации по монтажу

В зависимости от типа установки
(внакладку или заподлицо)
конкретное положение выреза и
мест ручек может различаться.
Горизонтальное расположение ручек
управления может сочетаться с
конкретными зонами нагрева.
Если толщина панели более 23
мм, обратитесь к схеме "Установка
ручки управления" (должно быть
углубление на задней панели).
При комбинировании с другими Varío-
приборами серии 400 необходимо
заказывать сс
VA420. Тип сс
зависит от вај
приборов.
Если рабочая поверхность

Основные характеристики

Обозначение модели/
ассортиментная группа
Керамические зоны нагрева

Тип конструкции
Встроенный

Источник энергии
Электро

Количество конфорок для
одновременного использования
5

Управляющие элементы

Размеры ниши для встра. (мм)
57 x 886-888 x 491-493

Ширина (мм)
908

Размеры прибора (мм)
57 x 908 x 520

Размеры прибора в упаковке (мм)
(ВxШxГ)
125 x 1196 x 606

Вес нетто (кг)
24,487

Вес брутто (кг)
26,5

Индикатор остаточного тепла
Отдельный

Расположение панели управления
Внешнее управление

Вид управления
Осн. материал поверхности

Стеклокерамика

Цвет верхней поверхности
нержавеющая сталь, черный

Цвет рам
нержавеющая сталь

Сертификат соответствия
AENOR, CE

Длина сетевого кабеля (см)
150

EAN-код
4242006285036

Параметры потребления и подключения

Мощность подключения к
электроэнергии (Вт)
11100

Мощность подключения к газу (Вт)
Предохранители (А)
3* 16

Напряжение (В)
220-240

Частота (Гц)
50; 60

Изготовлено 2020-07-18

Страница 1

Дополнительные рекомендации для
установки заподлицо:

Установка возможна в столешницу,
сделанную из камня, синтетического
материала или массива дерева.
Необходимо учитывать нагрев и
водостойкость. По поводу других
материалов проконсультируйтесь со
специалистом.

Вырез должен быть сплошным.
Общая ширина может изменяться в
пределах допустимых отклонений и в
зависимости от выреза столешницы.
При установке нескольких приборов
в отдельные ниши необходимо
учесть зазор между ними 50 мм.
На панели должна использоваться
посуда пригодная для индукции.
Крепление прибора к столешнице
производится сверху
Вес прибора: ок. 24.

Подключение

Мощность подключения 11.1 кВт.
Электрический кабель без вилок
длиной 1.5 м
Потребляемая мощность в режиме
ожидания/выключенного дисплея
0.5 Вт.

Потребляемая мощность в режиме
ожидания/сети 1.9 Вт.
Для отключения WiFi модуля
обратитесь к руководству
пользователя.

Варианты цветового исполнения

VI492113
Рама из нержавеющей стали
Ширина 90 см

Специальные принадлежности

GP900001
Сковорода из нержавеющей стали
GP900002
Сковорода из нержавеющей стали
GP900003
Сковорода из нержавеющей стали
GP900004
Сковорода из нержавеющей стали
WP400001
Сковорода WOK
WZ400001
Подставка для сковороды WOK

Принадлежности для установки

VA420000
Соединительная панель для
комбинирования приборов Varío-
серии 400 на одном уровне со
столешницей
VA420010
Соединительная панель для
комбинирования без крышки
приборов Varío-серии 400 внакладку
на столешницу

GAGGENAU

VI492113

Индукционная варочная панель
серии Vario 400

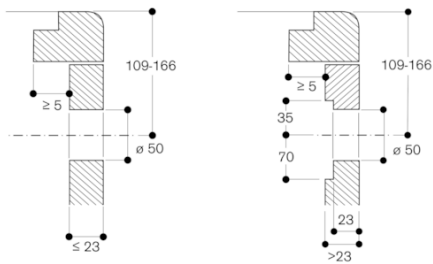
Рама из нержавеющей стали

Ширина 90 см

Изготовлено 2020-07-18

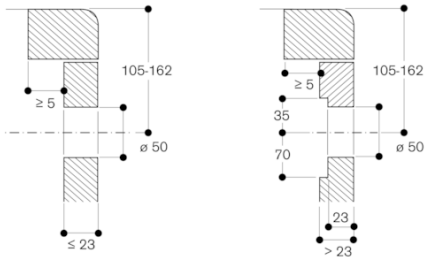
Страница 2

Монтаж регулятора, установка на
одном уровне со столешницей

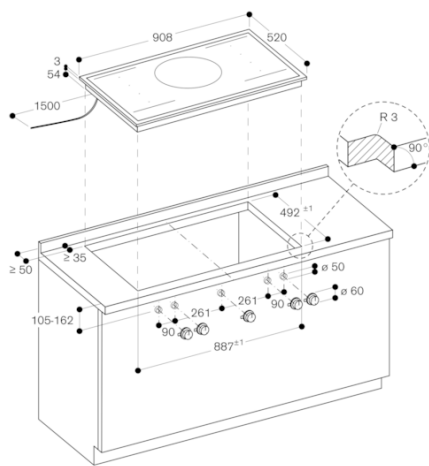


Размеры в мм

Монтаж регулятора, монтаж на поверхности

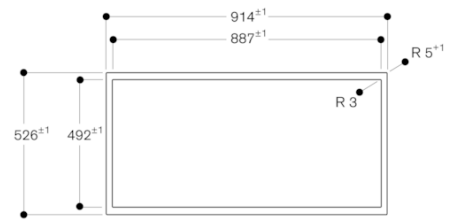


Размеры в мм

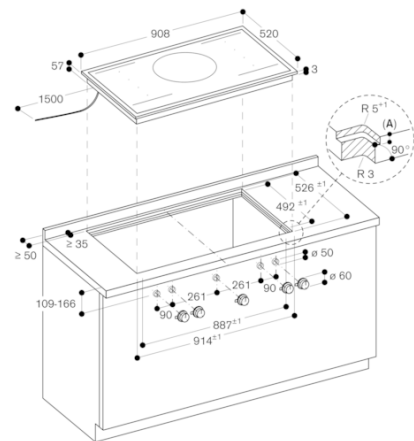


размеры в мм

Вид сверху

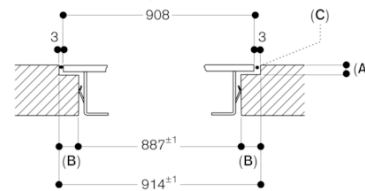


Размеры в мм



A: 3,5^{±0,5}
Размеры в мм

Продольный разрез



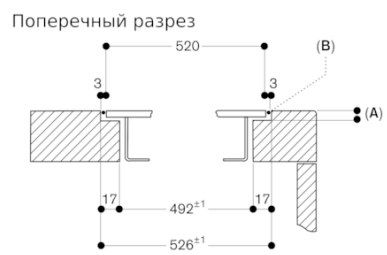
A: 3,5^{±0,5}
B: 13,5
C: Заполнение силиконом

Размеры в мм

GAGGENAU

VI492113
Индукционная варочная панель
серии Varig 400
Рама из нержавеющей стали
Ширина 90 см

Изготовлено 2020-07-18
Страница 3



A: 3,5^{0,5}
B: Заполнение силиконом

Размеры в мм